

  
**brennenstuhl®**  


SmartHome



**BREmatic®**  
**PRO**

**DE** Funk-Einbauwandschalter  
Bedienungsanleitung

**EN** Wireless Direct Wire Wall Switch  
Instructions for use

**FR** Interrupteur sans fil  
à encastrer  
Mode d'emploi

**NL** Draadloze verzonken  
wandschakelaar  
Gebruiksaanwijzing






**IT** Interruttore via radio  
con incasso a parete  
Manuale di istruzioni

<b>DE</b>	Bedienungsanleitung .....	Seite	3
<b>EN</b>	Instruction .....	Page	9
<b>FR</b>	Mode d'emploi .....	Page	15
<b>NL</b>	Gebruiksaanwijzing .....	Pagina	21
<b>IT</b>	Manuale di istruzioni .....	Pagina	27



# DE Funk-Einbauwandschalter 868.3 MHz

<b>Legende der verwendeten Piktogramme</b> .....	Seite 4
<b>Sicherheitshinweise</b> .....	Seite 4
<b>Bestimmungsgemäße Verwendung</b> .....	Seite 4
<b>Informationen zum Funkbetrieb</b> .....	Seite 5
Duty Cycle.....	Seite 5
<b>Lieferumfang</b> .....	Seite 5
<b>Technische Daten</b> .....	Seite 5
<b>Geräteübersicht</b> .....	Seite 5
Vorderseite .....	Seite 5
Rückseite .....	Seite 5
<b>Funktion</b> .....	Seite 5
<b>Montage</b> .....	Seite 6
<b>App / PC-Software BrematicPRO herunterladen</b> .....	Seite 6
<b>Funk-Einbauwandschalter an BrematicPRO Funk-Fernbedienung anlernen</b> .....	Seite 7
<b>Kopplung löschen</b> .....	Seite 7
<b>Funk-Einbauwandschalter an den BrematicPRO Gateway anlernen</b> .....	Seite 7
<b>Werkseinstellungen wiederherstellen</b> .....	Seite 8
<b>Gerät reinigen</b> .....	Seite 8
<b>Fehlerbehebung</b> .....	Seite 8
<b>Entsorgung</b> .....	Seite 8
<b>Service</b> .....	Seite 8
<b>Hersteller</b> .....	Seite 8
<b>Konformitätserklärung</b> .....	Seite 8

### Legende der verwendeten Piktogramme

	Bedienungsanleitung lesen!		Vorsicht! Brandgefahr!
	Warn- und Sicherheitshinweise beachten!		Entsorgen Sie Verpackung und Gerät umweltgerecht!
	Vorsicht! Stromschlaggefahr!		

## Sicherheitshinweise

-  Die Bedienungsanleitung ist Teil dieses Produkts. Sie enthält wichtige Hinweise für Sicherheit, Gebrauch und Entsorgung. Machen Sie sich vor der Benutzung des Gerätes mit allen Bedien- und Sicherheitshinweisen vertraut. Benutzen Sie das Gerät nur wie beschrieben und für die angegebenen Einsatzbereiche. Händigen Sie alle Unterlagen bei Weitergabe des Gerätes an Dritte mit aus.
-  **WARNUNG! LEBENS- UND UNFALLGEFAHR FÜR KLEINKINDER UND KINDER!** Lassen Sie Kinder niemals unbeaufsichtigt mit dem Verpackungsmaterial. Es besteht Ersticken-gefahr durch Verschlucken oder Einatmen von Kleinteilen oder Folien. Kinder unterschätzen häufig die Gefahren. Halten Sie Kinder stets vom Gerät fern. Es ist kein Spielzeug.
- Dieses Gerät kann von Kindern ab 8 Jahren und darüber sowie von Personen mit verringerten physischen, sensorischen oder mentalen Fähigkeiten oder Mangel an Erfahrung und Wissen benutzt werden, wenn sie beaufsichtigt oder bezüglich des sicheren Gebrauchs des Gerätes unterwiesen wurden und die daraus resultierenden Gefahren verstehen. Kinder dürfen nicht mit dem Gerät spielen. Reinigung und Benutzerwartung dürfen nicht von Kindern ohne Beaufsichtigung durchgeführt werden.
- Betreiben Sie das Gerät nur in trockener und staubfreier Umgebung.
- Betreiben Sie das Gerät nur in Innenräumen.
- Setzen Sie das Gerät keinen ungünstigen Einflüssen aus, wie
  - Feuchtigkeit,
  - ständiges Sonnenlicht,
  - Wärmeeinstrahlung,
  - Kälte,
  - Vibrationen.

## VORSICHT! VERLETZUNGSGEFAHR!

- Bei Sach- oder Personenschäden, die durch unsachgemäße Handhabung oder Nichtbeachten der Sicherheitshinweise verursacht werden, übernehmen wir keine Haftung! In solchen Fällen erlischt die Gewährleistung / Garantie!
- Eine andere Verwendung als in dieser Anleitung beschrieben, führt zur Beschädigung des Gerätes. Nehmen Sie keine bauliche Veränderung am Gerät vor. Andernfalls kann ein sicherer Betrieb nicht gewährleistet werden.

## STROMSCHLAGEFAHR!

- Öffnen Sie nicht das Gehäuse. Das Gerät enthält keine zu wartenden Teile. Im Fehlerfall kontaktieren Sie den Service.
- Arbeiten am Stromnetz ausschließlich im spannungsfreien Zustand durch eine Elektrofachkraft durchführen lassen.
- Haben Sie keine Fachkenntnisse, nehmen Sie die Montage keinesfalls selbst vor, sondern beauftragen Sie einen Fachmann.
- Nehmen Sie das Gerät bei sichtbaren Schäden nicht in Betrieb.

## BRANDGEFAHR!

- Die Installation des Gerätes darf nur durch eine qualifizierte Elektrofachkraft (z. B. Elektriker) erfolgen, die mit den einschlägigen Vorschriften (z. B. VDE) vertraut ist.
- Schließen Sie keine Endgeräte an das Gerät an, deren unbeaufsichtigtes Einschalten Brände oder andere Schäden verursachen könnte (z. B. Bügeleisen).
  - Schalten Sie das Gerät nicht unkontrolliert und nicht ohne Aufsicht.
  - Vermeiden Sie eine Überlastung des Gerätes.
  - Bei Überlastung kann Brandgefahr oder Schaden am Gerät auftreten. Die maximale Belastbarkeit beträgt 1000 W.

## Bestimmungsgemäße Verwendung

Der Funk-Einbauwandschalter dient ausschließlich dazu, am Funk-Einbauwandschalter angeschlossene Verbraucher in trockenen Innenräumen ein- und auszuschalten.

## Informationen zum Funkbetrieb

Dieses Produkt arbeitet mit dem 868.3 MHz proprietären Funkprotokoll. Die Funkübertragung wird auf einem nicht exklusiven Übertragungsweg realisiert, daher können Störungen nicht ausgeschlossen werden. Die Reichweite in Gebäuden kann stark von der im Freifeld abweichen. Außer der Sendeleistung und Empfangseigenschaften der Empfänger spielen Umwelteinflüsse wie z. B. Luftfeuchtigkeit neben baulichen Gegebenheiten vor Ort eine wichtige Rolle.

Die Reichweite kann teils beträchtlich verringert werden durch:

- Wände aus Holz, Gips, Beton, Stahlbeton
- Nähe zu metallischen und leitenden Gegenständen
- Breitbandstörungen z. B. in Wohngebieten (DECT-Telefone, Mobiltelefone, Funkkopfhörer, Funklautsprecher, Funk-Wetterstationen, Baby-Überwachungssysteme)
- Nähe zu elektrischen Motoren, Trafos, Netzteilen, Computern

## Duty Cycle

Der Duty Cycle bezeichnet eine gesetzlich geregelte Sendezeitbegrenzung von Geräten, die im 868 MHz Bereich senden. Dadurch soll ein reibungsloser Betrieb der im 868 MHz Bereich arbeitenden Geräte gewährleistet werden. Die maximale Sendezeit eines jeden Gerätes beträgt 1 % einer Stunde (entspricht 36 Sekunden / Stunde). Nach Erreichen des 1 %-Limits kann nicht gesendet werden, bis zeitliche Begrenzung des Duty Cycles beendet ist, sprich nach einer Stunde.

## Lieferumfang

- 1x Funk-Einbauwandschalter
- 1x Kurzanleitung
- 1x Bedienungsanleitung (digital, als Download)

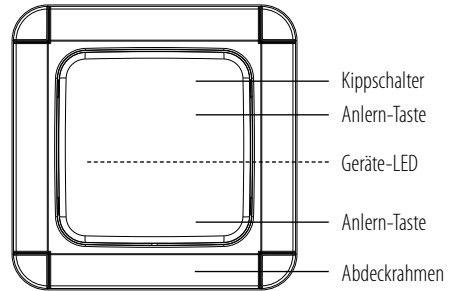
## Technische Daten

Bezeichnung Produkt:	UPWS 868 01 W1000 3726
Art. Nr.:	1294700
Funk-Frequenz:	868.3 MHz
Frequenzband:	868.1 - 868.5 MHz
Max. Sendeleistung:	< 20 mW
Duty Cycle:	< 1 % pro h
Versorgungsspannung:	230 V / AC, 50 Hz
Schaltleistung max.:	1000 W
Stromaufnahme:	0,7 W
Umgebungstemperatur:	0 °C bis 35 °C
Schutzart:	IP20

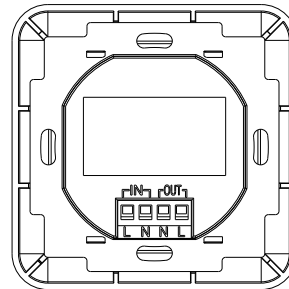
Reichweite Freifeld:	ca. 100 m
Abmessungen (B x H x T):	79,3 x 79,3 x 45,3 mm
Gewicht:	83 g

Technische Änderungen vorbehalten.

## Geräteübersicht Vorderseite



## Rückseite



### IN

- L** Anschluss Außenleiter  
L1 230V Phase
- N** Anschluss Neutralleiter  
N 230V

### OUT

- N** Anschluss Neutralleiter  
N 230V
- L** Geschalteter Außenleiter  
L1 230V Phase

## Funktion

Der Funk-Einbauwandschalter ist Teil des Brennenstuhl Home Automation Systems BrematicPRO, das über die App oder PC-Software BrematicPRO gesteuert wird. Der Funk-Einbauwandschalter kann direkt mit der BrematicPRO Funk-Fernbedienung gekoppelt und geschaltet werden. Um weitere softwarebasierte Funktionen (z. B. Steuern von Aktionen (Task), Geräte ein-/ausschalten) nutzen zu können, muss er über den

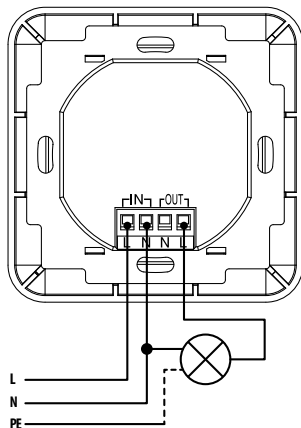
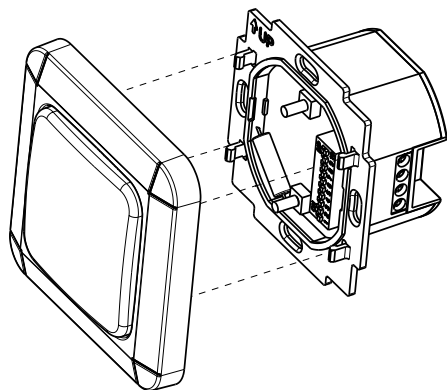
BrematicPRO Gateway in das Brennenstuhl Home Automation Systems BrematicPRO eingebunden werden.

## Montage

**Hinweis:** Prüfen Sie vor der Montage, ob sich das Produkt im Reichweitenbereich des Gateways befindet.

### **⚠ VORSICHT! STROMSCHLAGGEFAHR!**

- Die Installation des Geräts nur im spannungsfreien Zustand vornehmen! Elektrische Netzzuleitung stromlos schalten, indem Sie den zugehörigen Sicherungsautomaten abschalten bzw. die Sicherung herausdrehen. Sichern Sie diese vor unberechtigtem Wiedereinschalten, z. B. mit einem Warnschild.
- Vor der Montage Netzzuleitung mit einem geeigneten Messgerät auf Spannungsfreiheit überprüfen.
- Die örtliche Netzspannung muss den technischen Daten des Geräts entsprechen (siehe „Technische Daten“).
- Prüfen Sie vor der Montage die Leistungsaufnahme des Verbrauchers, den Sie an das Gerät anschließen wollen. Die maximale Belastbarkeit beträgt 1000 W.
- Das Gerät zwingend in einer geeigneten Unterputz- bzw. Aufputzdose betreiben oder in einem anderen dazu geeigneten Gehäuse montieren.
- Das Gerät nur ortsfest betreiben.
- Ziehen Sie den Abdeckrahmen von der Elektronikinheit ab.



- Schließen Sie die Netzspannungskabel an die Schraubklemmen L-IN und N-IN an (N = Neutralleiter, L = Phase) (siehe Abb.).
- Schließen Sie an die Schraubklemme L-OUT den Verbraucher an. Der N-Leiter kann alternativ am Wandschalter N-OUT angeschlossen werden.
- Bei Verbrauchern mit einem PE / Erdleiter-Anschluss muss der Erdleiter angeschlossen werden.
- Befestigen Sie den Funk-Einbauwandschalter mit Schrauben an der Unterputzdose (Lochabstand der Befestigungsösen = 60 mm).
- Rasten Sie die Schalterabdeckung auf dem Elektronikgehäuse ein.

## App / PC-Software BrematicPRO herunterladen

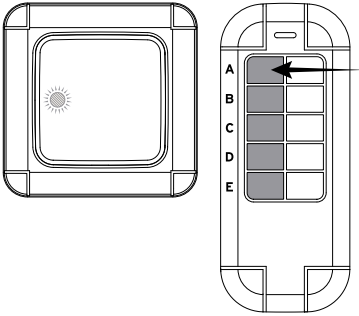
Das Brennenstuhl Home Automation Systems BrematicPRO wird über die App / PC-Software BrematicPRO gesteuert. Die App ist im App Store und im Google Play Store kostenfrei erhältlich. Die PC-Software können Sie unter [www.brematic.com/de/service](http://www.brematic.com/de/service) herunterladen. Folgen Sie für das Herunterladen und die Installation den Anweisungen am Bildschirm.



Weiterführende Informationen zur App und Bedienung finden Sie unter [www.brematic.com/de/service](http://www.brematic.com/de/service).

## Funk-Einbauwandschalter an BrematicPRO Funk-Fernbedienung anlernen

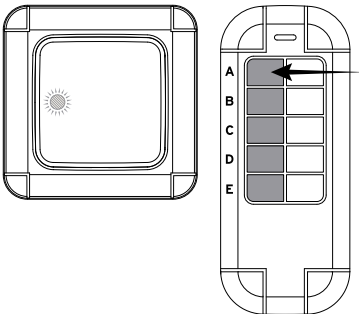
Der Funk-Einbauwandschalter kann direkt an die BrematicPRO Funk-Fernbedienung angelernt werden.



- Drücken und halten Sie die Anlern-Taste für 3 Sekunden. Die LED blinkt rot.
- Drücken Sie, während die LED blinkt, auf der BrematicPRO Funk-Fernbedienung eine linke Taste, die Sie belegen möchten. Nach erfolgreicher Kopplung beider Geräte leuchtet die LED grün und der Wandschalter ist eingeschaltet. Der Anlern-Vorgang ist abgeschlossen.

## Kopplung löschen

- Drücken und halten Sie die Anlern-Taste für 3 Sekunden. Die LED blinkt rot.



- Drücken Sie, während die LED blinkt, auf der BrematicPRO Funk-Fernbedienung die rechte Taste, die Sie entkoppeln möchten. Der Entkopplungsvorgang ist abgeschlossen.

## Funk-Einbauwandschalter an den BrematicPRO Gateway anlernen

Beim Einbinden in das Home Automation Systems BrematicPRO über den BrematicPRO Gateway ist es möglich, mit Hilfe der App / PC Software BrematicPRO softwarebasierte Funktionen zu nutzen, wie z. B.: Funktionen wie Steuern von Aktionen (Task), Geräte ein- / ausschalten.

Die App oder die PC-Software BrematicPRO ist installiert und geöffnet. Der BrematicPRO Gateway ist betriebsbereit.

- Halten Sie einen Mindestabstand vom Gerät zum Gateway von 50 cm ein.
- Öffnen Sie das Menü „Einstellungen“.
- Wählen Sie den Raum, in dem Sie das Gerät nutzen wollen.
- Frequenzband auswählen „868 MHz“.
- Wählen Sie „Gerät hinzufügen“ aus.
- Wählen Sie unter „Neues Gerät“ den Punkt „Schalter / Steckdose“ aus und bestätigen Sie die Auswahl mit „weiter“.
- Folgen Sie den Anweisungen am Bildschirm.
- Drücken Sie am Wandtaster den oberen oder unteren Teil der Schalterwippe. Es muss nur eine Schalterwippe eingelernt werden damit der Wandschalter vollständig in System eingelernt ist.
- Geben Sie eine Geräte-Bezeichnung für das Gerät ein, z. B. „Lampe Wohnzimmer“.
- Wählen Sie „hinzufügen“, um das Gerät dem Raum zu zuordnen.
- Zunächst mit „Zurück“ den Raum verlassen, anschließend „Fertig“ antippen, um den Anlernvorgang abzuschließen. Der Funk-Einbauwandschalter ist nun im Home Automation Systems BrematicPRO eingebunden.
- Prüfen Sie die einwandfreie Funktion des Funk-Einbauwandschalters unter Gerät testen, indem Sie über ihn den Verbraucher ein- und ausschalten. In diesem Untermenü haben Sie auch die Möglichkeit, das Gerät zu den Favoriten hinzuzufügen.

Weiter Informationen zur App und Bedienung finden Sie auf unserer Homepage [www.brematic.com/de/service](http://www.brematic.com/de/service).

## Werkseinstellungen wiederherstellen

Das Gerät kann jederzeit in den Auslieferungszustand zurückgesetzt werden. Das Zurücksetzen ist im Falle einer Fehlfunktion erforderlich.

- Drücken Sie die Anlern-Taste für mindestens 6 Sekunden.  
Die LED blinkt schnell und erlischt nach ca. 3 Sekunden.  
Das Gerät wurde zurückgesetzt.

## Gerät reinigen

### **GEFAHR! GEFAHR DURCH ELEKTRISCHEN SCHLAG!**

Vor dem Reinigen das Gerät vom Stromnetz nehmen.

Achten Sie darauf, dass keine Flüssigkeit in das Gerät eindringt.

Eindringende Flüssigkeit kann zu einem Kurzschluss führen.

- Reinigen Sie das Gerät mit einem trockenen, fusselfreien Tuch.  
Bei stärkerer Verschmutzung können Sie das Tuch leicht anfeuchten.
- Verwenden Sie zur Reinigung keine lösungsmittelhaltigen Reiniger. Andernfalls kann die Oberfläche und Beschriftung des Geräts beschädigt werden.
- Tauchen Sie das Gerät niemals in Wasser oder in andere Flüssigkeiten. Andernfalls kann das Produkt beschädigt werden.
- Stellen Sie vor der nächsten Verwendung sicher, dass das Gerät vollständig getrocknet ist.

## Fehlerbehebung

Problem	Möglicher Grund	Fehlerbehebung
LED blinkt nicht.	Gerät nicht korrekt installiert. Sicherungsautomat ist nicht eingeschaltet.	Installation fachgerecht ausführen lassen. Prüfen Sie ob Strom anliegt. Sicherungsautomat einschalten.
Gerät lässt sich nicht einschalten.	Fernbedienung außerhalb der Reichweite des Gateways / der Funkkomponente.	Abstand zum Gateway / zur Funkkomponente verringern.
Das Gerät wird nicht erkannt.	Gerät außerhalb der Reichweite des Gateways.	Abstand zum Gateway verringern.

## Entsorgung



Die Verpackung besteht aus umweltfreundlichen Materialien, die Sie über die örtlichen Recyclingstellen entsorgen können.

Möglichkeiten zur Entsorgung des ausgedienten Produkts erfahren Sie bei Ihrer Gemeinde oder Stadtverwaltung.



Werfen Sie Ihr Produkt, wenn es ausgedient hat, im Interesse des Umweltschutzes nicht in den Hausmüll, sondern führen Sie es einer fachgerechten Entsorgung zu. Über Sammelstellen und deren Öffnungszeiten können Sie sich bei Ihrer zuständigen Verwaltung, informieren.

## Service

Bei Fragen zum Produkt kontaktieren Sie uns unter

[www.brematic.com/de/service](http://www.brematic.com/de/service).

Tel.: 0080048720743 (kostenlos)

## Hersteller

**Hugo Brennenstuhl GmbH & Co. KG**

Seestraße 1-3 · D-72074 Tübingen

**H. Brennenstuhl S.A.S.**

4 rue de Bruxelles · F-67170 Bernalshheim

## lectra-tag

Blegistrasse 13 · CH-6340 Baar

[www.brematic.com](http://www.brematic.com)

[www.brennenstuhl.com](http://www.brennenstuhl.com)

## Konformitätserklärung

Hiermit erklären wir, die Firma Hugo Brennenstuhl GmbH & Co.KG, dass der Funkanlagentyp UPWS 868 01 W1000 3726 der Richtlinie 2014/53/EU und 2011/65/EU (RoHS II) entspricht. Der vollständige Text der EU-Konformitätserklärung ist unter der folgenden Internetadresse verfügbar: [www.brematic.com/de/service/konformitaetserklaerung/ke\\_1294700.pdf](http://www.brematic.com/de/service/konformitaetserklaerung/ke_1294700.pdf)

Dieses Produkt erfüllt die gesetzlichen, nationalen und europäischen Anforderungen. Alle enthaltenen Firmennamen und Produktbezeichnungen sind Warenzeichen der jeweiligen Inhaber.






Alle Rechte vorbehalten.




# EN Wireless Direct Wire Wall Switch 868.3 MHz


<b>List of pictograms used</b> .....	Page 10
<b>Safety instructions</b> .....	Page 10
<b>Intended use</b> .....	Page 10
<b>Information about Wireless Operation</b> .....	Page 10
Duty Cycle.....	Page 11
<b>Included in delivery</b> .....	Page 11
<b>Technical data</b> .....	Page 11
<b>Device overview</b> .....	Page 11
Front .....	Page 11
Back .....	Page 11
<b>Function</b> .....	Page 11
<b>Installation</b> .....	Page 11
<b>Download app / PC software BrematicPRO</b> .....	Page 12
<b>Pairing the Wireless Direct Wire Wall Switch with the BrematicPRO Wireless Remote Control</b> .....	Page 12
<b>Unpair</b> .....	Page 13
<b>Pairing the Wireless Direct Wire Wall Switch with the BrematicPRO Gateway</b> .....	Page 13
<b>Factory Reset</b> .....	Page 13
<b>Cleaning the Device</b> .....	Page 13
<b>Action</b> .....	Page 13
<b>Disposal</b> .....	Page 14
<b>Service</b> .....	Page 14
<b>Manufacturer</b> .....	Page 14
<b>Declaration of conformity</b> .....	Page 14

**List of pictograms used**

	Please read the instructions for use!		Caution! Fire hazard!
	Observe the warnings and safety instructions!		Dispose of the packaging and device in an environmentally friendly manner!
	Caution! Danger of electric shock!		

**Safety instructions**

-  The instructions for use are a part of this product. They contain important information about safety, use and disposal. Before using this device, please familiarise yourself with all instructions for use and safety instructions. Only use the device as described and for the indicated purpose. Be sure to include all documentation when passing this device on to others.

-  **WARNING! DANGER TO LIFE AND RISK OF ACCIDENTS FOR INFANTS AND CHILDREN!** Never leave children alone and unsupervised with the packaging material. It poses a risk of suffocation as children may swallow or inhale small parts or plastic film. Children frequently underestimate the dangers. Always keep children away from the device. It is not a toy.

- This device may be used by children aged 8 years and up, as well as by persons with reduced physical, sensory or mental capacities, or lacking experience and / or knowledge, so long as they are supervised or instructed in the safe use of the device and understand the associated risks. Do not allow children to play with the device. Cleaning and user maintenance must not be performed by children without supervision.
- Only operate this device in a dry, dust-free environment.
- Only operate this device indoors.
- Do not expose the device to adverse conditions, such as
  - moisture,
  - continuous sunlight,
  - heat radiation,
  - cold,
  - vibrations.

 **CAUTION! RISK OF INJURY!**

- We assume no liability for property damage or personal injury due to improper use or failure to observe the safety instructions! This will void the warranty / guarantee!

- Any use not specified in these instructions for use will damage the device. Do not modify the device. Otherwise safe operation is not guaranteed.

 **DANGER OF ELECTRIC SHOCK!**

- Do not open the housing. This device has no parts which require maintenance. In the event of a malfunction, please contact Service.
- Work on the mains must be performed by an electrician whilst de-energised.
- If you do not have any expertise in this area, do not perform the installation of the product yourself. Commission a trained electrician.
- Do not use the device if it is visibly damaged.

 **FIRE HAZARD!**

- Installation of the device may only be carried out by a qualified professional (e.g. an electrician), who is familiar with the relevant specifications (e.g. VDE).
- Do not connect any terminal devices to the device which could cause a fire or other damage when switched on unattended (e.g. iron).
  - Do not switch the device unsupervised or whilst unattended.
  - Do not overload the device.
  - Overloads may result in fire hazards or device damage. The maximum load is approx. 1000 W.

**Intended use**

The wireless direct wire wall switch is solely intended to switch consumers connected to the wireless direct wire wall switch on and off in dry indoor locations.

**Information about Wireless Operation**

This product uses the 868.3 MHz proprietary wireless protocol. Wireless transmission is implemented using a non-exclusive channel, interference can therefore not be excluded.

The range in buildings may vary greatly from open areas. In addition to the transmission power and the reception characteristics of the receivers, ambient conditions, e.g. humidity in addition to the structural conditions on site, are important factors.

The range can be significantly reduced in part due to:

- wood, gypsum, concrete, reinforced concrete walls
- proximity to metal and conductive objects
- broadband interference, e.g. in residential areas (DECT phones, mobiles, wireless headphones, wireless speakers, wireless weather stations, baby monitors)
- proximity to electric motors, transformers, mains adapters, computers

## Duty Cycle

Duty cycle refers to a transmission time limit regulated by law for devices transmitting in the 868 MHz range. It is intended to ensure smooth operation of devices operating in the 868 MHz range. The maximum transmission time of each device is 1 % of an hour (corresponding to 36 seconds / hour). Once the 1 % limit has been reached it cannot transmit until the time limit of the duty cycle has ended, so after one hour.

## Included in delivery

- 1 x Wireless direct wire wall switch
- 1 x Quick start guide
- 1 x Instructions for use (digital, available for download)

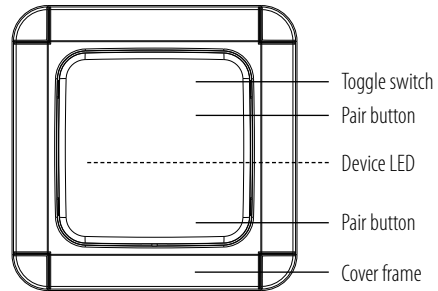
## Technical data

Product designation:	UPWS 868 01 W1000 3726
Item no.:	1294700
Radio frequency:	868.3 MHz
Frequency:	868.1 - 868.5 MHz
Max. transmitting power:	< 20 mW
Duty cycle:	< 1 % per h
Supply voltage:	230 V / AC, 50 Hz
Max. switching capacity:	1000 W
Power input:	0.7 W
Ambient temperature:	0 °C to 35 °C
Protection type:	IP20
Open area range:	approx. 100 m
Dimensions (W x H x D):	79.3 x 79.3 x 45.3 mm
Weight:	83 g

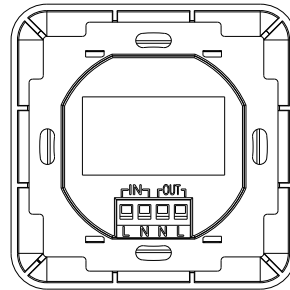
Subject to technical changes without notice.

## Device overview

### Front



### Back



#### IN

**L** External conductor connection L1 230V phase

**N** Neutral conductor connection N 230V

#### OUT

**N** Neutral conductor connection N 230V

**L** Switched external conductor L1 230V phase

## Function

The wireless direct wire wall switch is part of the Brennenstuhl Home Automation Systems BrematicPRO, controlled via app or the BrematicPRO PC software. The wireless direct wire wall switch can be connected and controlled directly with the BrematicPRO wireless remote control. To use other software-based functions (i.e. control actions (tasks), switch on / off devices) it must be linked with the Brennenstuhl Home Automation Systems BrematicPRO via the BrematicPRO Gateway.

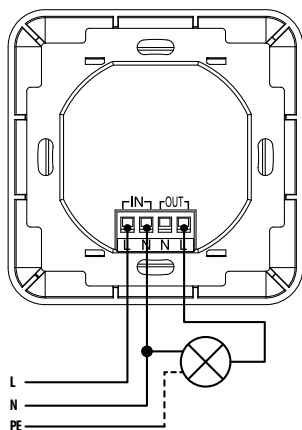
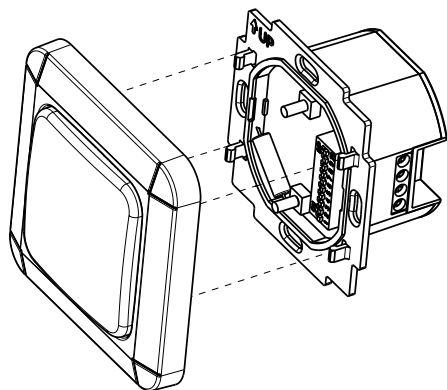
## Installation

**Note:** Check before installation whether the product is located within the range of the Gateway.

**⚠ CAUTION! DANGER OF ELECTRIC SHOCK!**

- Only install the device in a de-energised state! Disconnect the electrical mains supply line by switching off the circuit breakers connected to it or unscrewing the fuse. Prevent this from being unintentionally re-started e.g. with a warning sign.
- Before installation, check the mains supply line with a suitable measuring device to see that it is de-energised.
- The mains voltage on site must correspond with the technical data of the device (see “Technical data”).
- Check the power input of the consumer you intend to connect to the device prior to installation. The maximum load is approx. 1000 W.
- The device must be operated in a suitable flush-mounted box or surface mount box or assembled in another suitable casing to guarantee the necessary electric shock protection.
- Only operate the device when it is stationary.
- Remove the cover frame from the electronic unit.

- Connect the supply voltage cable to the screw terminals L-IN and N-IN (N = neutral conductor, L = phase) (see Fig.).
- Connect the consumer to the screw terminal L-OUT. The N conductor can alternatively be connected to the wall switch N-OUT.
- For consumers with a PE / ground conductor connection, the ground conductor must be connected.
- Attach the wireless direct wire wall switch to the flush-mounted box using screws (hole spacing for mounting eyes = 60 mm).
- Latch the switch cover onto the electronics casing.



**Download app / PC software BrematicPRO**

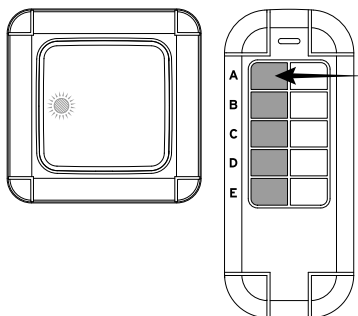
The Brennenstuhl Home Automation Systems BrematicPRO is controlled via the BrematicPRO app/PC software. The app can be downloaded for free from the App Store and Google Play. The PC software is available for download at [www.brematic.com/gb/service](http://www.brematic.com/gb/service). Please follow the on-screen instructions for download and installation.



For more information about the app and how to use it, please visit [www.brematic.com/gb/service](http://www.brematic.com/gb/service).

**Pairing the Wireless direct wire wall switch with the BrematicPRO Wireless Remote Control**

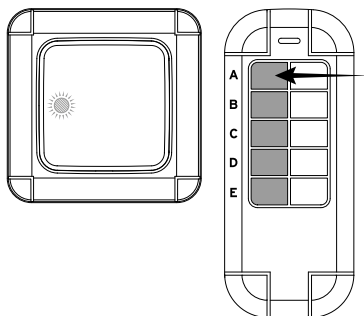
The wireless direct wire wall switch can be paired directly with the BrematicPRO wireless remote control.



- Press and hold the pair button for 3 seconds. The LED will flash red.
- Whilst the LED is flashing, press a button on the left of the BrematicPRO wireless remote control you wish to programme for the device. Once the devices have been paired, the LED will light up green and the wall switch will be switched on. This completes the pairing process.

## Unpair

- Press and hold the pair button for 3 seconds. The LED will flash red.



- Whilst the LED is flashing, press the respective button on the right of the BrematicPRO wireless remote control you wish to unpair. This completes the unpairing process.

## Pairing the Wireless direct wire wall switch with the BrematicPRO Gateway

When linked with the Home Automation Systems BrematicPRO via the BrematicPRO Gateway, you can use the app / BrematicPRO PC software to use additional software-based functions, e.g. functions such as controlling actions (tasks), switching devices on / off.

The app or BrematicPRO PC software is installed and open. The BrematicPRO Gateway is ready for use.

- Keep the device at least 50 cm from the Gateway.
  - Open the "Settings" menu.
  - Select the room where you wish to use the device.
  - Select the frequency "868 MHz".
  - Select "Add Device".
  - Under "New Device", select "Switch / Socket" and click "Continue" to confirm your selection.
  - Follow the on-screen instructions.
  - Press the upper or lower part of the rocker switch on the wall switch. Only one rocker switch has to be programmed for the wall switch to be fully integrated within the system.
  - Enter a device name, e.g. "Living Room Lamp".
  - Select "Add" to assign the device to the room.
  - First tap "Back" to leave the room, then "Done" to complete the pairing process.
- The wireless direct wire wall switch is now connected to the Home Automation Systems BrematicPRO.

- Use "Test Device" to switch the consumer on and off to ensure the wireless direct wire wall switch is working properly. In this submenu you can also add the device to your favourites.

For more information about the app and how to use it, please visit our homepage at: [www.brematic.com/gb/service](http://www.brematic.com/gb/service).

## Factory Reset

The device can be restored to the factory settings at any time. A reset will be required if malfunctions occur.

- Press the pair button for at least 6 seconds. The LED will flash rapidly and go out after approx. 3 seconds. The device has been reset.

## Cleaning the Device

### **⚠ DANGER! RISK OF ELECTRIC SHOCK!**

Disconnect the device from the mains before cleaning.

Do not allow liquids to enter the device. Liquids entering can result in a short circuit.

- Clean the device with a dry, lint-free cloth. For tough dirt, you may also slightly dampen the cloth.
- Do not clean with solvent-based cleaners. These could damage the device surface and markings.
- Never immerse the device in water or other liquids. The product may otherwise be damaged.
- Ensure the device is completely dry before using it again.

## Action

Problem	Possible cause	Action
LED doesn't flash.	Device has not been installed correctly. The circuit breaker is not switched on.	Have installation carried out correctly. Check if there is power. Switch on the circuit breaker.
The device won't switch on.	The remote control is outside the range of the Gateway / the wireless component.	Reduce the distance to the Gateway / wireless component.
Device not detected.	The device is outside the Gateway range.	Reduce the distance to the Gateway.

## Disposal



The packaging is made from environmentally-friendly materials which can be disposed of through your local recycling facilities.

Contact your local refuse disposal authority for more details of how to dispose of your worn-out product.



To help protect the environment, please dispose of the product properly when it has reached the end of its useful life, not in the household waste. Please contact your municipality for information on collection facilities and their opening hours.

## Service

For questions related to the product, please contact us at [www.brematic.com/gb/service](http://www.brematic.com/gb/service).  
Tel.: 0080048720743 (toll-free)

## Manufacturer

### **Hugo Brennenstuhl GmbH & Co. KG**

Seestraße 1-3 · D-72074 Tübingen

### **H. Brennenstuhl S.A.S.**

4 rue de Bruxelles · F-67170 Bernolsheim

### **Ilectra-t ag**

Blegistrasse 13 · CH-6340 Baar

[www.brematic.com](http://www.brematic.com)

[www.brennenstuhl.com](http://www.brennenstuhl.com)

## Declaration of conformity






Hugo Brennenstuhl GmbH & Co.KG, hereby declares the wireless system model UPWS 868 01 W1000 3726 to comply with directives 2014/53/EU and 2011/65/EU (RoHS II). The full text of the EU declaration of conformity is available at the following internet address: [www.brematic.com/gb/service/konformitaetserklaerung/ke\\_1294700.pdf](http://www.brematic.com/gb/service/konformitaetserklaerung/ke_1294700.pdf)

This product complies with the legal, national and European requirements. All company names and product names are trademarks of the respective owners.  
All rights reserved.

# **FR** Interrupteur sans fil à encastrer 868.3 MHz

<b>Légende des pictogrammes utilisés</b> .....	Page 16
<b>Consignes de sécurité</b> .....	Page 16
<b>Utilisation conforme</b> .....	Page 16
<b>Informations sur le fonctionnement radio</b> .....	Page 17
Duty Cycle.....	Page 17
<b>Contenu de la livraison</b> .....	Page 17
<b>Caractéristiques techniques</b> .....	Page 17
<b>Aperçu du produit</b> .....	Page 17
Avant .....	Page 17
Arrière.....	Page 17
<b>Fonctionnalité</b> .....	Page 17
<b>Montage</b> .....	Page 18
<b>Télécharger l'application / le logiciel pour PC BrematicPRO</b> .....	Page 18
<b>Programmer l'Interrupteur sans fil à encastrer sur la télécommande radio BrematicPRO</b> .....	Page 18
<b>Supprimer le couplage</b> .....	Page 19
<b>Programmer l'Interrupteur sans fil à encastrer sur le BrematicPRO Gateway</b> .....	Page 19
<b>Restaurer les paramètres d'usine</b> .....	Page 19
<b>Nettoyer le produit</b> .....	Page 20
<b>Dépannage</b> .....	Page 20
<b>Mise au rebut</b> .....	Page 20
<b>Service</b> .....	Page 20
<b>Fabricant</b> .....	Page 20
<b>Déclaration de conformité</b> .....	Page 20

### Légende des pictogrammes utilisés

	Lire le mode d'emploi !		Attention ! Risque d'incendie !
	Respecter les avertissements et consignes de sécurité !		Mettez l'emballage et le produit au rebut dans le respect de l'environnement !
	Attention ! Risque d'électrocution !		

### Consignes de sécurité

-  Le mode d'emploi fait partie intégrante de ce produit. Il contient des indications importantes pour la sécurité, l'utilisation et la mise au rebut du produit. Avant d'utiliser le produit, familiarisez-vous avec toutes les instructions d'utilisation et consignes de sécurité. N'utilisez ce produit que conformément aux instructions et dans les domaines d'application spécifiés. Si vous donnez le produit à des tiers, remettez-leur également la totalité des documents.
-  **AVERTISSEMENT ! DANGER DE MORT ET RISQUE D'ACCIDENT POUR LES ENFANTS EN BAS ÂGE ET LES ENFANTS !** Ne laissez jamais les enfants manipuler les emballages sans surveillance. Risque de suffocation en cas d'ingestion ou d'inhalation de petites pièces ou de films plastiques. Les enfants sous-estiment souvent les dangers. Toujours tenir le produit hors de portée des enfants. Ce n'est pas un jouet.
- Ce produit peut être utilisé par des enfants âgés de 8 ans et plus ainsi que par des personnes ayant des capacités physiques, sensorielles ou mentales réduites ou manquant d'expérience ou de connaissances, s'ils sont surveillés ou s'ils ont été informés de l'utilisation sûre du produit et comprennent les risques liés à son utilisation. Les enfants ne doivent pas jouer avec ce produit. Le nettoyage et l'entretien du produit ne doivent pas être effectués par des enfants laissés sans surveillance.
- Faites fonctionner le produit uniquement dans un environnement sec et sans poussières.
- Faites fonctionner le produit uniquement dans des espaces intérieurs.
- N'exposez pas le produit à des conditions défavorables, comme
  - l'humidité,
  - le rayonnement solaire permanent,
  - le rayonnement thermique,
  - le froid,
  - les vibrations.

### ATTENTION ! RISQUE DE BLESSURES !

- Nous déclinons toute responsabilité en cas de dommages matériels ou corporels causés par une manipulation incorrecte ou par le non-respect des consignes de sécurité ! Dans de tels cas, la garantie est annulée !
- Toute utilisation autre que celle décrite dans ce mode d'emploi conduit à un endommagement du produit. N'effectuez aucune modification de la structure du produit. Dans le cas contraire, un fonctionnement sûr ne peut être garanti.

### RISQUE DE CHOC ÉLECTRIQUE !

- N'ouvrez pas le boîtier. Le produit ne contient pas de pièce nécessitant un entretien. En cas de problème, contactez le service.
- Les travaux sur le réseau électrique doivent être uniquement effectués hors tension et exclusivement confiés à un électricien spécialisé.
- Si vous ne disposez pas des connaissances nécessaires, n'effectuez pas le montage vous-même, mais faites appel à un spécialiste.
- Ne faites pas fonctionner le produit en cas de dommages visibles.

### RISQUE D'INCENDIE !

- L'installation du produit ne doit être effectuée que par un spécialiste qualifié (par ex. électricien) familiarisé avec les prescriptions en vigueur (par ex. VDE).
- Ne branchez à l'appareil aucun dispositif terminal dont la mise en route sans surveillance peut entraîner un incendie ou d'autres dégâts (comme des fers à repasser par exemple).
- Ne branchez pas le produit sans contrôle ni surveillance.
- Évitez une surcharge du produit.
- Une surcharge peut entraîner un incendie ou une dégradation du produit. La charge maximale est d'env. 1000 W.

### Utilisation conforme

L'interrupteur sans fil à encastrer est uniquement destiné à allumer et éteindre les consommateurs raccordés à l'Interrupteur sans fil à encastrer dans des pièces intérieures sèches.



## Informations sur le fonctionnement radio

Ce produit fonctionne sur base du protocole radio propriétaire 868.3 MHz. La transmission radio est réalisée sur un trajet de propagation non exclusif. Ainsi, des perturbations ne peuvent pas être exclues.

La portée dans des bâtiments peut donc être différente de celle en zone dégagée. Hormis la puissance d'émission et les propriétés de réception du récepteur, des conditions environnementales, comme par exemple l'humidité de l'air et les spécificités de construction sur place, jouent un rôle important.

La portée peut être en partie fortement réduite à cause de :

- parois en bois, plâtre, béton, béton armé
- la proximité d'objets métalliques et conducteurs
- perturbations à bande large, par exemple dans des zones résidentielles (téléphones DECT, téléphones portables, écouteurs radio, haut-parleurs radio, station météo radioguidées, systèmes de surveillance pour bébés)
- la proximité de moteurs électriques, transformateurs, blocs d'alimentation, ordinateurs

## Duty Cycle

Le Duty Cycle désigne une limitation de la durée d'émission définie par la loi concernant les appareils qui émettent dans la plage de fréquences de 868 MHz. Ainsi, un fonctionnement sans faille des appareils fonctionnant dans la plage des 868 MHz doit être assuré. La durée maximale d'émission d'un appareil est de 1 % d'une heure (ce qui correspond à 36 secondes / heure). Après avoir atteint cette limite de 1 %, une émission n'est plus possible jusqu'à ce que la limitation de temps du Duty Cycle soit achevée, c'est-à-dire après une heure.

## Contenu de la livraison

- 1 x interrupteur sans fil à encastrer
- 1 x mode d'emploi bref
- 1 x mode d'emploi (numérique, à télécharger)

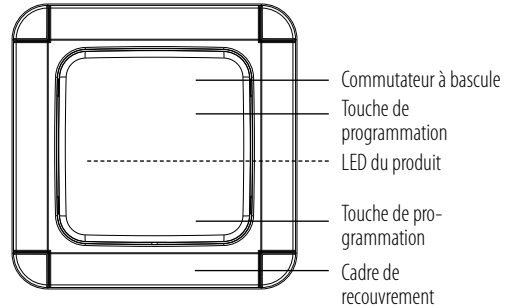
## Caractéristiques techniques

Désignation du produit :	UPWS 868 01 W1000 3726
N° d'art. :	1294700
Fréquence radio :	868.3 MHz
Bande de fréquences :	868.1 - 868.5 MHz
Puissance d'émission max. :	< 20 mW
Duty Cycle :	< 1 % par h
Tension d'alimentation :	230V / AC, 50 Hz
Puissance de commutation max. :	1000W

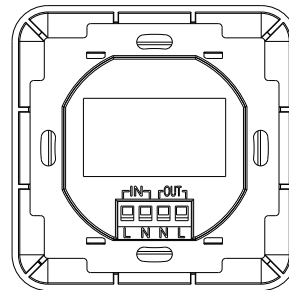
Consommation électrique :	0,7W
Température ambiante :	0 °C à 35 °C
Indice de protection :	IP20
Portée en zone dégagée :	env. 100 m
Dimensions (l x h x p) :	79,3 x 79,3 x 45,3 mm
Poids :	83 g

Sous réserve de modifications techniques.

## Aperçu du produit Avant



## Arrière



### IN

**L** Raccordement du conducteur externe phase L1 230V

**N** Raccordement du conducteur neutre N 230V

### OUT

**N** Raccordement du conducteur neutre N 230V

**L** Conducteur externe activé phase L1 230V

## Fonctionnalité

L'interrupteur sans fil à encastrer fait partie du système Brennenstuhl Home Automation BrematicPRO qui est piloté par l'application ou le

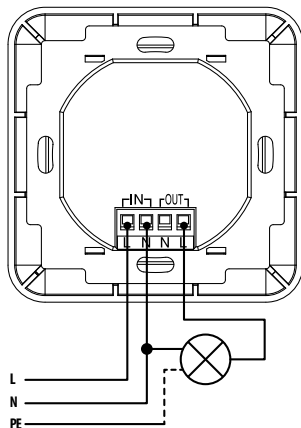
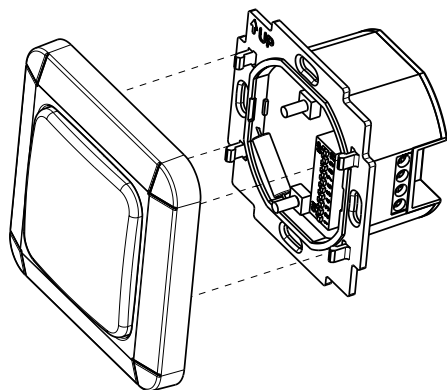
logiciel pour PC BrematicPRO. L'interrupteur sans fil à encastrer peut être directement couplé à la télécommande radio BrematicPRO et être commuté. Pour pouvoir utiliser d'autres fonctions basées sur un logiciel (par ex. contrôle des actionneurs (Task), allumer / éteindre les appareils), le produit doit être couplé au système Brennenstuhl Home Automation de BrematicPRO par le biais du Gateway BrematicPRO.

## Montage

**Remarque :** vérifiez avant le montage si le produit se trouve dans la zone de couverture du Gateway.

### ⚠ ATTENTION ! RISQUE D'ÉLECTROCUTION !

- Effectuer l'installation du produit uniquement hors tension ! Mettez hors tension la ligne électrique du réseau en coupant les disjoncteurs correspondants ou en retirant le fusible. Sécurisez-les contre toute remise en marche non autorisée, par ex. avec un panneau d'avertissement.
- Avant le montage, vérifier l'absence de tension sur la ligne réseau à l'aide d'un appareil de mesure approprié.
- La tension réseau locale doit correspondre aux caractéristiques techniques du produit (voir «Caractéristiques techniques»).
- Avant le montage, vérifiez la puissance absorbée par le consommateur que vous souhaitez brancher au produit. La charge maximale est d'env. 1000 W.
- Faire impérativement fonctionner le produit dans un boîtier encastré ou appareil approprié, ou bien le monter dans un autre boîtier approprié.
- Faire uniquement fonctionner le produit de manière stationnaire.
- Retirez le cadre de recouvrement de l'unité électronique.



- Branchez les câbles de tension secteur aux bornes à vis L-IN et N-IN (N = fil neutre, L = phase) (voir ill.).
- Branchez la borne à vis L-OUT au consommateur. Le fil N peut autrement être branché à l'interrupteur mural N-OUT.
- Dans le cas de consommateurs équipés d'un branchement PE / conducteur de terre, le conducteur de terre doit être raccordé.
- Fixez l'interrupteur sans fil à encastrer sur le boîtier encastré à l'aide de vis (écartement de perçage des œillets de fixation = 60 mm).
- Enclenchez le cache de l'interrupteur sur le boîtier électronique.

## Télécharger l'application / le logiciel pour PC BrematicPRO

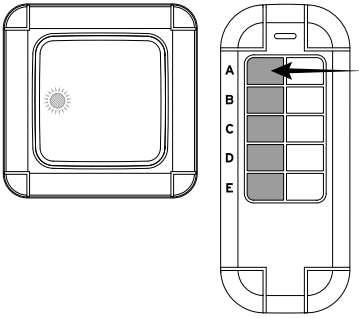
Le système Brennenstuhl Home Automation BrematicPRO est piloté par l'application ou le logiciel pour PC BrematicPRO. L'application est disponible gratuitement dans l'App Store et dans le Google Play Store. Le logiciel PC peut être téléchargé sur le site [www.brematic.com/fr/service](http://www.brematic.com/fr/service). Pour le téléchargement et l'installation de l'application, suivez les instructions à l'écran.



Informations complémentaires relatives à l'application et à l'utilisation du produit disponibles à l'adresse [www.brematic.com/fr/service](http://www.brematic.com/fr/service).

## Programmer l'interrupteur sans fil à encastrer sur la télécommande radio BrematicPRO

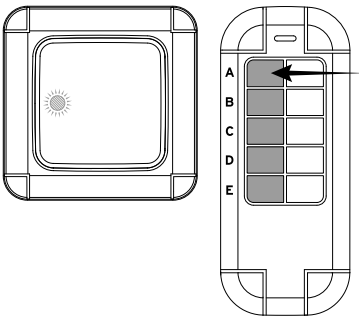
L'Interrupteur sans fil à encastrer peut être directement programmé à la télécommande radio BrematicPRO.



- Appuyez sur la touche de programmation et maintenez-la enfoncée pendant 3 secondes. La LED clignote en rouge.
- Pendant que la LED clignote, appuyez sur une touche que vous souhaitez coupler, sur la gauche de la télécommande BrematicPRO. Après couplage réussi des deux appareils, la LED brille en vert, et l'interrupteur mural est activé. Le processus de programmation est finalisé.

### Supprimer le couplage

- Appuyez sur la touche de programmation et maintenez-la enfoncée pendant 3 secondes. La LED clignote en rouge.



- Pendant que la LED clignote, appuyez sur la touche sur la droite de la télécommande BrematicPRO que vous souhaitez découpler. Le processus de découplage est terminé.

### Programmer l'Interrupteur sans fil à encastrer sur le BrematicPRO Gateway

Il est possible, lors de l'intégration dans le Home Automation Systems BrematicPRO via le BrematicPRO Gateway, grâce à l'application / au logiciel pour PC BrematicPRO, d'utiliser des fonctionnalités basées sur

le logiciel, comme par ex. le pilotage d'actions (Task), l'allumage / l'extinction d'appareils.

L'application ou le logiciel PC pour BrematicPRO est installé(e) et ouvert(e).

Le BrematicPRO Gateway est prêt à fonctionner.

- Respectez une distance minimale de 50 cm entre le produit et le Gateway.
- Ouvrez le menu «Réglages».
- Choisissez la pièce dans laquelle vous souhaitez utiliser le produit.
- Sélectionner la bande de fréquences «868 MHz».
- Choisissez «Ajouter un appareil».
- Au point «Nouvel appareil», choisissez le point «Interrupteur / Prise» et confirmez votre choix avec «Suivant».
- Suivez les instructions sur l'écran.
- Appuyez, sur l'interrupteur mural, sur la partie inférieure ou supérieure de la bascule de l'interrupteur. Une seule bascule d'interrupteur doit être programmée, afin d'intégrer complètement l'interrupteur mural au système.
- Entrez une désignation d'appareil pour le produit, par exemple «Lampe du salon».
- Sélectionnez «Ajouter» pour attribuer le produit à la pièce.
- Quittez ensuite la pièce avec «Retour», puis appuyez sur «Terminé» pour achever le processus de programmation. L'Interrupteur sans fil à encastrer est maintenant intégré au Home Automation Systems BrematicPRO.
- Vérifiez le bon fonctionnement de l'Interrupteur sans fil à encastrer sous «Tester l'appareil» en allumant et éteignant l'appareil consommateur par le biais de cet interrupteur. Dans ce sous-menu, il vous est également possible d'ajouter le produit aux favoris.

Retrouvez plus d'informations relatives à l'application et à l'utilisation du produit sur la page d'accueil du site : [www.brematic.com/fr/service](http://www.brematic.com/fr/service).

### Restaurer les paramètres d'usine

Le produit peut à tout moment être restauré à son état de livraison.

Cette réinitialisation est nécessaire en cas de dysfonctionnement.

- Appuyez sur la touche de programmation pendant au moins 6 secondes. La LED clignote rapidement et s'éteint après environ 3 secondes. Le produit a été restauré.

## Nettoyer le produit

### DANGER ! RISQUE DE DÉCHARGE ÉLECTRIQUE !

Débranchez le produit du réseau électrique avant de le nettoyer.

Veillez à ce qu'aucun liquide ne pénètre dans le produit. La présence de liquide dans le produit peut entraîner un court-circuit.

- Nettoyez le produit à l'aide d'un chiffon sec et ne peluchant pas. Vous pouvez humidifier légèrement le chiffon en cas de salissures importantes.
- N'utilisez pas de nettoyeur à base de solvant pour le nettoyage. La surface et l'inscription du produit pourraient sinon être endommagées.
- N'immergez jamais le produit dans de l'eau ou d'autres liquides. Dans le cas contraire, le produit pourrait être endommagé.
- Assurez-vous que le produit soit entièrement sec avant de l'utiliser de nouveau.

## Dépannage

Problème	Cause possible	Dépannage
La LED ne clignote pas.	Le produit n'est pas installé correctement. Le disjoncteur n'est pas activé.	Faire effectuer l'installation en bonne et due forme. Contrôlez la présence de courant. Disjoncteur activé.
Le produit ne s'allume pas.	Télécommande hors de portée du Gateway / du composant radio.	Diminuer la distance au Gateway / au composant radio.
Le produit n'est pas reconnu.	Le produit est hors de portée du Gateway.	Réduire la distance au Gateway.

## Mise au rebut



L'emballage se compose de matières recyclables pouvant être mises au rebut dans les déchetteries locales.

Renseignez-vous auprès de votre commune ou de votre ville sur les possibilités de mise au rebut du produit usagé.



Afin de contribuer à la protection de l'environnement, veuillez ne pas jeter votre produit usagé dans les ordures ménagères, éliminez-le de manière appropriée. Pour obtenir des renseignements concernant les points de collecte et leurs horaires d'ouverture, vous pouvez contacter votre municipalité.

## Service

Vous trouvez les informations détaillées concernant le produit sur le site [www.brematic.com/fr/service](http://www.brematic.com/fr/service).

Tél. : 0080048720743 (appel gratuit)

## Fabricant

**Hugo Brennenstuhl GmbH & Co. KG**

Seestraße 1-3 · D-72074 Tübingen

**H. Brennenstuhl S.A.S.**

4 rue de Bruxelles · F-67170 Bernolsheim

## lectra-t ag

Blegistrasse 13 · CH-6340 Baar

[www.brematic.com](http://www.brematic.com)

[www.brennenstuhl.com](http://www.brennenstuhl.com)

## Déclaration de conformité






Par la présente, nous, société Hugo Brennenstuhl GmbH & Co.KG, déclarons que le type de matériel radio UPWS 868 01 W1000 3726 est conforme aux directives 2014/53/UE et 2011/65/UE (RoHS II). La déclaration de conformité européenne est disponible en version complète à l'adresse Internet suivante : [www.brematic.com/fr/service/konformitaetserklaerung/ke\\_1294700.pdf](http://www.brematic.com/fr/service/konformitaetserklaerung/ke_1294700.pdf)

Ce produit est conforme aux exigences légales, nationales et européennes en application. Tous les noms de société et de produits cités dans ce document sont des marques déposées par leurs propriétaires respectifs. Tous droits réservés.

# **NL** Draadloze verzonken wandschakelaar 868.3 MHz

<b>Legenda van de gebruikte pictogrammen</b> .....	Pagina 22
<b>Veiligheidsinstructies</b> .....	Pagina 22
<b>Correct gebruik</b> .....	Pagina 22
<b>Informatie over de draadloze werking</b> .....	Pagina 23
Duty cycle.....	Pagina 23
<b>Omvang van de levering</b> .....	Pagina 23
<b>Technische gegevens</b> .....	Pagina 23
<b>Apparaatoverzicht</b> .....	Pagina 23
Voorkant.....	Pagina 23
Achterkant.....	Pagina 23
<b>Functie</b> .....	Pagina 23
<b>Montage</b> .....	Pagina 24
<b>App / computersoftware BrematicPRO downloaden</b> .....	Pagina 24
<b>Draadloze verzonken wandschakelaar aan de BrematicPRO afstandsbediening koppelen</b> .....	Pagina 24
<b>Koppeling ongedaan maken</b> .....	Pagina 25
<b>Draadloze verzonken wandschakelaar aan de BrematicPRO gateway koppelen</b> .....	Pagina 25
<b>Fabrieksinstellingen terugzetten</b> .....	Pagina 25
<b>Apparaat reinigen</b> .....	Pagina 25
<b>Storing oplossen</b> .....	Pagina 26
<b>Afvoer</b> .....	Pagina 26
<b>Service</b> .....	Pagina 26
<b>Fabrikant</b> .....	Pagina 26
<b>Conformiteitsverklaring</b> .....	Pagina 26

**Legenda van de gebruikte pictogrammen**

	Lees a.u.b. de gebruiksaanwijzing!		Voorzichtig! Brandgevaar!
	Neem de waarschuwingen en veiligheidsinstructies in acht!		Voer de verpakking en het apparaat op een milieuvriendelijke manier af!
	Voorzichtig! Kans op een elektrische schok!		

**Veiligheidsinstructies**

De gebruiksaanwijzing maakt deel uit van dit product. Deze bevat belangrijke aanwijzingen omtrent veiligheid, gebruik en verwijdering. Maak uzelf vóór gebruik van het apparaat vertrouwd met alle bedienings- en veiligheidsinstructies. Gebruik het apparaat alleen zoals beschreven en uitsluitend voor de aangegeven gebruikdoeleinden. Overhandig tevens alle documenten bij doorgifte van het apparaat aan derden.

- **⚠ WAARSCHUWING! LEVENSGEVAAR EN KANS OP ONGEVALLEN VOOR KLEUTERS EN KINDEREN!** Laat kinderen nooit zonder toezicht bij het verpakkingsmateriaal. Er bestaat verstikkingsgevaar door inslikken of inademen van kleine onderdelen of folie. Kinderen onderschatten vaak de gevaren. Houd kinderen altijd uit de buurt van het apparaat. Het is geen speelgoed.
- Dit apparaat kan door kinderen vanaf 8 jaar alsmede door personen met verminderde fysieke, sensorische of mentale vaardigheden of een gebrek aan ervaring en kennis worden gebruikt, als zij onder toezicht staan of geïnstrueerd werden met betrekking tot het veilige gebruik van het apparaat en zij de hieruit voortvloeiende gevaren begrijpen. Kinderen mogen niet met het apparaat spelen. Reiniging en onderhoud mogen niet door kinderen zonder toezicht worden uitgevoerd.
- Gebruik het apparaat alleen in een droge en stofvrije omgeving.
- Gebruik het apparaat alleen binnenshuis.
- Stel het apparaat niet bloot aan ongunstige invloeden zoals
  - vocht,
  - voortdurend zonlicht,
  - warmtebronnen,
  - kou,
  - trillingen.

**⚠ VOORZICHTIG! KANS OP LETSEL!**

- Wij zijn niet aansprakelijk voor materiële schade of persoonlijk letsel als gevolg van onjuist gebruik of het negeren van de

veiligheidsinstructies! In dergelijke gevallen vervalt de waarborg / garantie!

- Een ander gebruik dan in deze handleiding beschreven leidt tot schade aan het apparaat. Verander de constructie van het apparaat niet. Anders kan een veilig gebruik niet worden gewaarborgd.

**⚠ GEVAAR VOOR EEN ELEKTRISCHE SCHOK!**

- Open de behuizing niet. Het apparaat bevat geen onderdelen die onderhouden moeten worden. Neem bij storingen contact op met de serviceafdeling.
- Laat werkzaamheden aan het stroomnet uitsluitend in een spanningsloze toestand door een elektro-monteur uitvoeren.
- Voer de montage in geen geval zelf uit als u niet over vakkennis beschikt, maar huur een vakman in.
- Neem het apparaat bij zichtbare beschadigingen niet in gebruik.

**⚠ BRANDGEVAAR!**

Het apparaat mag alleen door een gekwalificeerde elektro-vakman (bijv. een elektricien) worden uitgevoerd, die op de hoogte is van de hiervoor geldende voorschriften (bijv. VDE of NEN 1010).

- Sluit geen toestellen op het apparaat aan die bij onbeheerd inschakelen brand of andere schade kunnen veroorzaken (bijv. strijkijzers).
- Schakel het apparaat niet ongecontroleerd en zonder toezicht in.
- Voorkom overbelasting van het apparaat.
- Bij overbelasting bestaat brandgevaar of kan het apparaat beschadigd raken. De maximale belastbaarheid bedraagt ca. 1000 W.

**Correct gebruik**

De draadloze verzonken wandschakelaar is uitsluitend ervoor bestemd, aan de draadloze verzonken wandschakelaar aangesloten verbruikers in droge ruimtes binnenshuis aan- en uit te schakelen.

## Informatie over de draadloze werking

Dit product werkt volgens het 868.3 MHz draadloze privé-protocol. De overdracht geschiedt op een niet exclusieve manier, daarom kunnen storingen niet worden uitgesloten.

De reikwijdte in gebouwen kan sterk afwijken van die in het vrije veld. Behalve het zendvermogen en de ontvangst-eigenschappen van de ontvanger spelen omgevingsinvloeden zoals bijv. luchtvochtigheid naast de bouwtechnische voorwaarden ter plaatse een belangrijke rol.

De reikwijdte kan voor een deel aanzienlijk worden beperkt door:

- wanden van hout, gips, beton, gewapend beton
- nabijheid van metaalhoudende en geleidende voorwerpen
- breedbandstoringen bijv. in woongebieden (DECT-telefoons, mobiele telefoons, draadloze koptelefoons, draadloze luidsprekers, draadloze weerstations, babyfoons)
- nabijheid van elektrische motoren, transformatoren, netvoedingadapters, computers

## Duty cycle

De duty cycle is een wettelijk geregelde begrenzing van de zendtijd van apparaten die zenden in het 868 MHz bereik. Dat moet zorgen voor een probleemloze werking van apparaten die in het 868 MHz bereik werken. De maximale zendtijd van elk afzonderlijk apparaat bedraagt 1 % van een uur (dus 36 seconden / uur). Na het bereiken van de 1%-limiet kan geen signaal worden verzonden tot de tijdsgrens van de duty cycle is verstreken, dus na een uur.

## Omvang van de levering

- 1x draadloze verzonken wandschakelaar
- 1x beknopte handleiding
- 1x gebruiksaanwijzing (digitaal, als download)

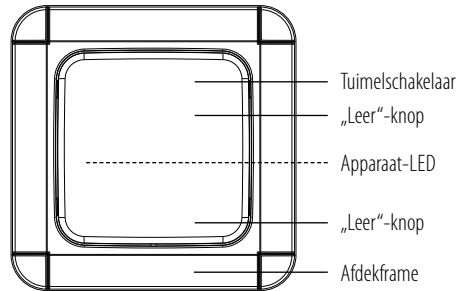
## Technische gegevens

Productaanduiding:	UPWS 868.01 W1000 3726
Art.nr.:	1294700
Draadloze frequentie:	868.3 MHz
Frequentieband:	868.1 - 868.5 MHz
Max. zendvermogen:	< 20 mW
Duty cycle:	< 1 % per uur
Voedingsspanning:	230V / AC, 50 Hz
Schakelvermogen max.:	1000W
Stroomopname:	0,7W
Omgevingstemperatuur:	0 °C tot 35 °C
Beschermingsgraad:	IP20
Reikwijdte zonder obstakels:	ca. 100 m

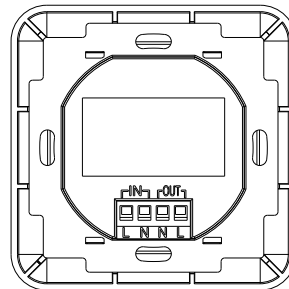
Afmetingen (b x h x d):	79,3 x 79,3 x 45,3 mm
Gewicht:	83 g

Technische wijzigingen voorbehouden.

## Apparaatoverzicht Voorkant



## Achterkant



### IN

**L** Aansluiting fasedraad  
L1 230V fase

**N** Aansluiting nuldraad  
N 230V

### OUT

**N** Aansluiting nuldraad N 230V

**L** Geschakelde fasedraad L1  
230V fase

## Functie

De draadloze verzonken wandschakelaar maakt deel uit van de Brennenstuhl Home Automation Systems BrematicPRO, die via de app of computersoftware van BrematicPRO wordt aangestuurd. De draadloze verzonken wandschakelaar kan direct aan de BrematicPRO afstandsbediening worden gekoppeld en bediend. Om verdere software-gestuurde functies (bijv. het uitvoeren van acties (task), apparaten aan- / uitschakelen) te kunnen gebruiken, moet de schakelaar via de

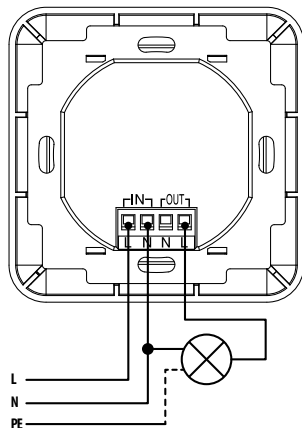
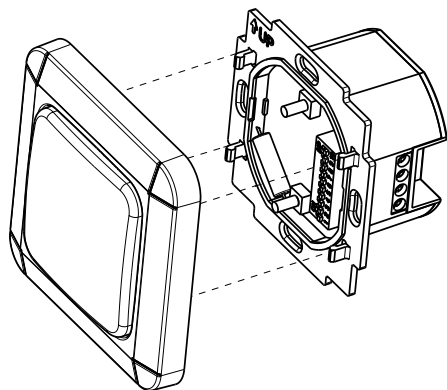
BrematicPRO gateway in de Brennenstuhl Home Automation Systems BrematicPRO worden opgenomen.

## Montage

**Opmerking:** controleer voor de montage of het product zich binnen de reikwijdte van de gateway bevindt.

### **⚠ VOORZICHTIG! KANS OP EEN ELEKTRISCHE SCHOK!**

- Voer de installatie van het apparaat alleen in spanningsloze toestand uit! Maak de stroomleidingen van het stroomnet spanningsloos door de desbetreffende zekeringskast uit te schakelen of de zekering eruit te draaien. Beveilig deze tegen onbedoeld hernieuwd inschakelen, bijv. met een waarschuwingsbordje.
- Controleer voor de montage met een geschikt meetapparaat of de leidingen spanningsloos zijn.
- De plaatselijke netspanning moet overeenkomen met de technische gegevens van het apparaat (zie „Technische gegevens“).
- Controleer voor de montage hoeveel vermogen de verbruiker die u op het apparaat wilt aansluiten, opneemt. De maximale belastbaarheid bedraagt ca. 1000 W.
- Het apparaat beslist in een geschikte inbouwdoos of opbouwdoos gebruiken of in een andere daarvoor geschikte behuizing monteren.
- Gebruik het apparaat alleen stationair.
- Verwijder het afdekframe van de elektronische eenheid.



- Sluit de stroomkabel aan op de schroefklemmen L-IN en N-IN (N = nuldraad, L = fase) (zie afb.).
- Sluit de schroefklem L-OUT aan op de verbruiker. De nuldraad kan alternatief aan de wandschakelaar N-OUT worden aangesloten.
- Bij verbruikers met een PE / aarde-aansluiting moet de aarde worden aangesloten.
- Bevestig de draadloze verzonken wandschakelaar met schroeven aan de inbouwdoos (gatafstand van de bevestigingsogen = 60 mm).
- Vergrendel de afdekking van de schakelaar op de elektronische behuizing.

## App / computersoftware BrematicPRO downloaden

De Brennenstuhl Home Automation Systems BrematicPRO wordt via de app / computersoftware BrematicPRO aangestuurd. De app is in de App Store en in de Google Play Store gratis verkrijgbaar. De computersoftware kunt u op [www.brematic.com/nl/service](http://www.brematic.com/nl/service) downloaden. Volg voor het downloaden en de installatie de aanwijzingen op het beeldscherm.

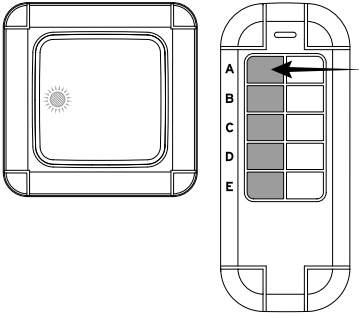


Meer informatie over de app en de bediening ervan vindt u op [www.brematic.com/nl/service](http://www.brematic.com/nl/service).

## Draadloze verzonken wandschakelaar aan de BrematicPRO afstandsbediening koppelen

De draadloze verzonken wandschakelaar kan direct aan de BrematicPRO afstandsbediening worden gekoppeld.

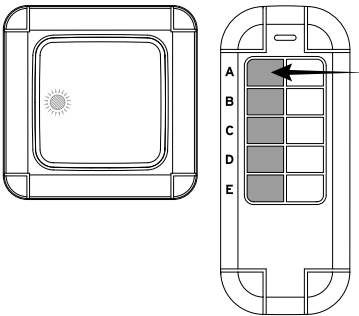




- Houd de „leer“-knop 3 seconden lang ingedrukt. De led knippert rood.
- Druk terwijl de led knippert op een te reserveren linker knop van de draadloze BrematicPRO afstandsbediening. Na succesvolle koppeling van beide apparaten brandt de led groen en de wandschakelaar is ingeschakeld. Het leerproces is afgerond.

### Koppeling ongedaan maken

- Houd de „leer“-knop 3 seconden lang ingedrukt. De led knippert rood.



- Druk terwijl de led knippert op de desbetreffende rechter knop van de draadloze BrematicPRO afstandsbediening die u wilt ontkoppelen. De ont koppeling is afgesloten.

### Draadloze verzonken wandschakelaar aan de BrematicPRO gateway koppelen

Bij het opnemen in het Home Automation Systems BrematicPRO via de BrematicPRO-gateway is het mogelijk om met behulp van de app / computersoftware BrematicPRO software-functies te gebruiken zoals bijv. het aansturen van taken (task), apparaten in- / uitschakelen.

De app of de computersoftware BrematicPRO is geïnstalleerd en geopend. De BrematicPRO-gateway is bedrijfsklaar.

- Houd een minimale afstand aan van 50 cm tussen het apparaat en de gateway.
- Open het menu „Instellingen“.
- Kies het vertrek waarin u het apparaat wilt gebruiken.
- Kies de frequentieband „868 MHz“.
- Selecteer „Apparaat toevoegen“.
- Kies bij „Nieuw apparaat“ de optie „Schakelaar / contactdoos“ en bevestig uw keuze met „Verder“.
- Volg de aanwijzingen op uw beeldscherm.
- Druk op de boven- of onderkant van de schakelknop van de wandschakelaar. Er hoeft slechts één schakelstand aangeleerd te worden om de wandschakelaar volledig aan het systeem te koppelen.
- Voer een naam in voor het apparaat, bijv. „Lamp woonkamer“.
- Selecteer „Toevoegen“ om het apparaat aan het vertrek te koppelen.
- Vervolgens via „Terug“ het submenu verlaten, dan op „Gereed“ klikken om het leerproces af te sluiten.

De draadloze verzonken wandschakelaar is nu opgenomen in het Home Automation Systems BrematicPRO.

- Controleer het correct functioneren van de draadloze verzonken wandschakelaar onder „Apparaat testen“ door verbruikers via de schakelaar in en uit te schakelen. In dit submenu heeft u ook de mogelijkheid om het apparaat toe te voegen aan uw favorieten.

Meer informatie over de app en de bediening ervan vindt u op onze homepage [www.brematic.com/nl/service](http://www.brematic.com/nl/service).

### Fabriekinstellingen terugzetten

Het apparaat kan op elk moment worden teruggezet naar de toestand waarin het geleverd is. Het resetten is in geval van een onjuiste werking noodzakelijk.

- Houd de „leer“-knop minstens 6 seconden lang ingedrukt. De led knippert snel en dooft na ca. 3 seconden. Het apparaat is teruggezet naar de fabriekstoestand.

### Apparaat reinigen

**⚠ GEVAAR! GEVAAR DOOR EEN ELEKTRISCHE SCHOK!**

Voor het reinigen het apparaat loskoppelen van het stroomnet. Let erop dat er geen vloeistoffen in het apparaat terecht komen. Vloeistoffen die in het apparaat terecht komen kunnen kortsluiting veroorzaken.

- Reinig het apparaat met een droge, pluisvrije doek. Bij sterke verontreiniging kunt u de doek iets vochtig maken.

- Gebruik voor de reiniging geen reinigers die oplosmiddelen bevatten. Anders kan het oppervlak en de opdruc van het product beschadigd raken.
- Dompel het apparaat nooit in water of andere vloeistoffen. Anders kan het product beschadigd raken.
- Controleer voor de volgende ingebruikname of het apparaat volledig droog is.

## Fabrikant

**Hugo Brennenstuhl GmbH & Co. KG**

Seestraße 1-3 · D-72074 Tübingen

**H. Brennenstuhl S.A.S.**

4 rue de Bruxelles · F-67170 Bernolsheim

**lectra-t ag**

Blegistrasse 13 · CH-6340 Baar

[www.brematic.com](http://www.brematic.com)

[www.brennenstuhl.com](http://www.brennenstuhl.com)

## Storing oplossen

Probleem	Mogelijke oorzaak	Storing oplossen
Led knippert niet.	Apparaat is niet juist geïnstalleerd. Zekeringsautomaat is niet ingeschakeld.	Installatie vakkundig laten uitvoeren. Controleer of er stroom is aangesloten. Zekeringsautomaat inschakelen.
Apparaat kan niet worden ingeschakeld.	Afstandsbediening bevindt zich buiten bereik van de gateway / draadloze component.	Afstand tot de gateway / draadloze component verkleinen.
Het apparaat wordt niet herkend.	Apparaat bevindt zich buiten bereik van de gateway.	Afstand tot de gateway verkleinen.

## Conformiteitsverklaring

Hiermee verklaren wij, de firma Hugo Brennenstuhl GmbH & Co.KG, dat de draadloze installatie type UPWS 868 01 W1000 3726 voldoet aan de richtlijn 2014/53/EU en 2011/65/EU (RoHS II). De volledige tekst van de EU-conformiteitsverklaring staat via het volgende internetadres ter beschikking: [www.brematic.com/nl/service/konformitaet-serklaerung/ke\\_1294700.pdf](http://www.brematic.com/nl/service/konformitaet-serklaerung/ke_1294700.pdf)

Dit product voldoet aan wettelijke nationale en Europese eisen. Alle vermelde bedrijfsnamen en productaanduidingen zijn handelsmerken van de desbetreffende eigenaar. Alle rechten voorbehouden.

## Afvoer



De verpakking bestaat uit milieuvriendelijke grondstoffen die u via de plaatselijke recyclingcontainers kunt afvoeren.

Uw gemeentelijke overheid verstrekt informatie over de mogelijkheden om het uitgediende product af te voeren.



Gooi het afgedankte product omwille van het milieu niet weg via het huisvuil, maar geef het af bij de daarvoor bestemde depots. Over inzameldepots en hun openingstijden kunt u zich bij de desbetreffende bevoegde instanties informeren.






## Service

Bij vragen over het product kunt u contact met ons opnemen via [www.brematic.com/nl/service](http://www.brematic.com/nl/service).  
Tel.: 0080048720743 (gratis)



# **IT** Interruttore via radio con incasso a parete 868.3 MHz

<b>Legenda dei pittogrammi utilizzati</b> .....	Pagina 28
<b>Avvertenze in materia di sicurezza</b> .....	Pagina 28
<b>Uso conforme</b> .....	Pagina 28
<b>Informazioni sul funzionamento radio</b> .....	Pagina 29
Duty Cycle.....	Pagina 29
<b>Contenuto della confezione</b> .....	Pagina 29
<b>Dati tecnici</b> .....	Pagina 29
<b>Panoramica dell'apparecchio</b> .....	Pagina 29
Lato anteriore.....	Pagina 29
Lato posteriore.....	Pagina 29
<b>Funzionamento</b> .....	Pagina 29
<b>Montaggio</b> .....	Pagina 30
<b>Scaricare la app / il software per PC BrematicPRO</b> .....	Pagina 30
<b>Configurazione dell'interruttore via radio con incasso a parete al telecomando radio BrematicPRO</b> .....	Pagina 31
<b>Eliminazione dell'accoppiamento</b> .....	Pagina 31
<b>Configurazione dell'interruttore via radio con incasso a parete al gateway del BrematicPRO</b> .....	Pagina 31
<b>Ripristino delle impostazioni</b> .....	Pagina 31
<b>Pulizia dell'apparecchio</b> .....	Pagina 32
<b>Eliminazione dei guasti</b> .....	Pagina 32
<b>Smaltimento</b> .....	Pagina 32
<b>Assistenza</b> .....	Pagina 32
<b>Produttore</b> .....	Pagina 32
<b>Dichiarazione di conformità</b> .....	Pagina 32

### Legenda dei pittogrammi utilizzati

	Leggere il manuale di istruzioni per l'uso!		Attenzione! Pericolo di incendio!
	Osservare le avvertenze e le indicazioni in materia di sicurezza!		Smaltire l'imballaggio e l'apparecchio in modo ecocompatibile!
	Attenzione! Pericolo di folgorazione!		

### Avvertenze in materia di sicurezza

-  Le istruzioni per l'uso sono parte integrante di questo prodotto. Esso contiene importanti avvertenze sulla sicurezza, l'utilizzo e lo smaltimento del prodotto. Prima di utilizzare l'apparecchio, familiarizzare con tutte le avvertenze per l'uso e la sicurezza. Utilizzare l'apparecchio solo come descritto e per i campi di applicazione indicati. In caso di cessione a terzi dell'apparecchio, consegnare tutta la documentazione.
-  **AVVERTIMENTO! PERICOLO DI MORTE E DI INCIDENTE PER BAMBINI E INFANTI!** Non lasciare mai i bambini privi di sorveglianza con il materiale di imballaggio. Sussiste un pericolo di soffocamento a causa dell'ingerimento o dell'inhalazione di piccole componenti o pellicole. Spesso i bambini sottovalutano i pericoli. Tenere sempre l'apparecchio fuori dalla portata dei bambini. Esso non è un giocattolo.
- Questo apparecchio può essere utilizzato da bambini di età superiore agli 8 anni, da persone con capacità fisiche, sensoriali o mentali ridotte o da persone inesperte solo se supervisionate o preventivamente istruite sull'utilizzo in sicurezza dell'apparecchio e solo se informate dei pericoli legati all'apparecchio stesso. I bambini non possono giocare con questo apparecchio. La pulizia e la manutenzione non possono essere eseguite da bambini senza la supervisione di un adulto.
- Utilizzare l'apparecchio solamente in un ambiente asciutto e privo di polvere.
- Utilizzare l'apparecchio solamente in ambienti interni.
- Non esporre l'apparecchio a condizioni sfavorevoli, quali
  - umidità,
  - luce solare costante,
  - radiazione termica,
  - freddo,
  - vibrazioni.

### **ATTENZIONE! PERICOLO DI LESIONI!**

- Si declina ogni responsabilità per danni a cose e persone causati da un uso improprio o dall'inosservanza delle avvertenze di sicurezza! In suddetti casi decade il diritto di garanzia!
- Un utilizzo diverso da quello indicato nel presente manuale danneggia l'apparecchio. Non eseguire modifiche strutturali all'apparecchio. Ciò ne comprometterebbe la sicurezza quando in funzione.

### **PERICOLO DI FOLGORAZIONE!**

- Non aprire l'involucro. L'apparecchio non contiene componenti che necessitano di manutenzione. In caso di malfunzionamento contattare l'assistenza.
- Far eseguire eventuali lavori alla rete elettrica esclusivamente a tensione disattivata da personale qualificato.
- In assenza di conoscenze tecniche, non eseguire in nessun modo il montaggio, ma incaricare un esperto in materia.
- Non mettere in funzione l'apparecchio in caso di danni visibili.

### **PERICOLO DI INCENDIO!**

- L'installazione dell'apparecchio deve essere affidata a un elettrotecnico qualificato (per es. un elettricista) che conosca le prescrizioni vigenti in materia (ad es. VDE, ossia l'associazione tedesca degli elettrotecnici).
- Non collegare all'apparecchio a dispositivi che, accendendosi senza supervisione, possono causare incendi o altri danni (ad es. ferri da stiro).
- Non accendere l'apparecchio senza controllarlo o monitorarlo.
- Evitare un sovraccarico dell'apparecchio.
- In caso di sovraccarico può sussistere il pericolo di incendio o di danni all'apparecchio. Il carico massimo ammonta a ca. 1000 W.

### Uso conforme

L'interruttore radio ad incasso serve esclusivamente ad accendere e spegnere i dispositivi radio in uso connessi all'interruttore radio ad incasso in locali interni asciutti.

## Informazioni sul funzionamento radio

Questo prodotto lavora con il protocollo radio proprietario 868,3 MHz. La trasmissione radio viene realizzata tramite una via di trasmissione non esclusiva e, pertanto, non è possibile escludere interferenze.

Il raggio di ricezione negli edifici può discostarsi da quelli all'aria aperta. Oltre alla potenza di trasmissione e alle caratteristiche del ricevitore, svolgono un ruolo anche le influenze ambientali come ad es. l'umidità dell'aria e le condizioni strutturali del luogo.

Il raggio di ricezione può essere considerevolmente ridotto in parte da:

- pareti in legno, gesso, cemento, cemento armato
- prossimità a oggetti metallici e conduttori di calore
- interferenza della banda larga, ad es. in zone residenziali (telefoni DECT, telefoni cellulari, cuffie radio, altoparlanti radio, stazioni meteorologiche radio, sistemi di sorveglianza per neonati)
- prossimità a motori elettrici, trasformatori, alimentatori, computer

## Duty Cycle

Il Duty Cycle designa un limite temporale di trasmissione regolato per legge per quegli apparecchi che trasmettono in un intervallo pari a 868 MHz. In tal modo, si dovrebbe poter garantire un funzionamento senza problemi degli apparecchi che operano in un intervallo di 868 MHz. Il tempo massimo di trasmissione di ciascun apparecchio è di 1 % all'ora (corrisponde a 36 secondi / ora). Dopo il raggiungimento del limite dell'1 % l'invio non è possibile fino al termine del limite temporale del Duty Cycle, ossia dopo un'ora.

## Contenuto della confezione

- 1 x interruttore via radio con incasso a parete
- 1 x guida rapida
- 1 x manuale di istruzioni per l'uso (digitale, per il download)

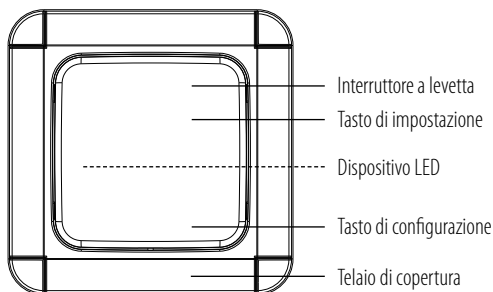
## Dati tecnici

Denominazione prodotto:	UPWS 868 01 W1000 3726
Art. n°:	1294700
Frequenza radio:	868,3 MHz
Banda di frequenza:	868,1 - 868,5 MHz
Potenza max. di trasmissione:	< 20 mW
Duty Cycle:	< 1 % / h
Tensione di alimentazione:	230 V / AC, 50 Hz
Potenza di commutazione max.:	1000 W
Corrente assorbita:	0,7 W
Temperatura ambiente:	da 0 °C a 35 °C
Grado di isolamento:	IP20

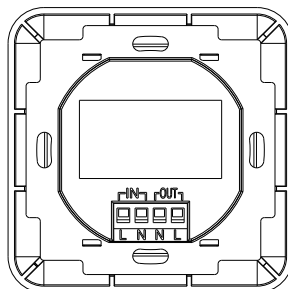
Raggio di ricezione in campo libero:	ca. 100 m
Dimensioni (L x H x P):	79,3 x 79,3 x 45,3 mm
Peso:	83 g

Ci riserviamo il diritto di apportare modifiche di carattere tecnico.

## Panoramica dell'apparechio Lato anteriore



## Lato posteriore



### IN

**L** Raccordo conduttore esterno fase L1 230V

**N** Raccordo conduttore di neutro N 230V

### OUT

**N** Raccordo conduttore di neutro N 230V

**L** Conduttore esterno inserito fase L1 230V

## Funzionamento

L'interruttore via radio con incasso a parete è parte integrante del sistema di automazione domestica BrematicPRO di Brennenstuhl, comandato tramite app o software BrematicPRO da PC. L'interruttore via radio con incasso a parete può essere accoppiato e collegato direttamente con il telecomando radio BrematicPRO. Per poter usufruire di ulteriori funzioni basate su software (ad es. gestione di attività (task), accensione

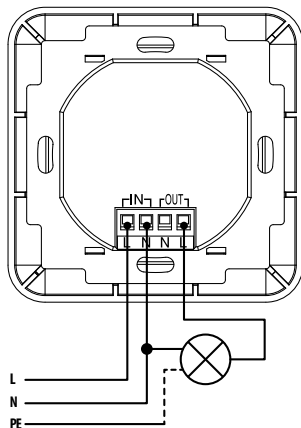
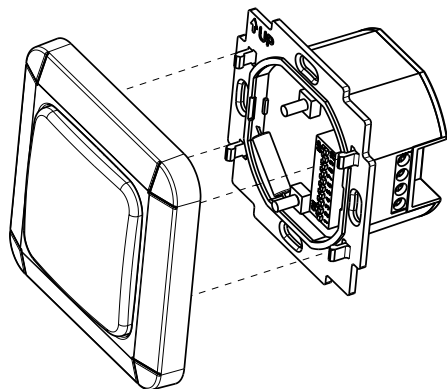
e spegnimento di dispositivi) esso deve essere collegato al sistema di automazione domestica BrematicPRO di Brennenstuhl tramite il gateway BrematicPro.

## Montaggio

**Nota:** prima del montaggio verificare che il prodotto si trovi all'interno del raggio di azione del gateway.

### ⚠ ATTENZIONE! PERICOLO DI FOLGORAZIONE!

- Eseguire l'installazione dell'apparecchio esclusivamente a tensione disattivata! Staccare la rete di alimentazione elettrica spegnendo l'apposito dispositivo di sicurezza automatico o estraendo la sicura. Assicurarsi che non venga riaccesso senza autorizzazione; collocare ad es. un cartello di avviso.
- Prima di procedere al montaggio, verificare l'assenza di tensione della rete elettrica con un adeguato strumento di misurazione.
- La tensione di rete locale deve corrispondere a quella indicata nei dati tecnici dell'apparecchio (vedi "Dati tecnici").
- Verificare prima del montaggio la potenza assorbita del dispositivo in uso che si desidera collegare all'apparecchio. Il carico massimo ammonta a ca. 1000 W.
- Utilizzare l'apparecchio obbligatoriamente in una presa incassata o sporgente adeguata oppure montarlo in un altro alloggiamento idoneo.
- Utilizzare l'apparecchio in un solo posto fisso.
- Estrarre il telaio di copertura dall'unità elettronica.



- Collegare il cavo della tensione di rete ai morsetti a vite L-IN e N-IN (N = conduttore di neutro, L = fase) (vedi fig.).
- Collegare il dispositivo in uso al morsetto a vite L-OUT. In alternativa, il conduttore N può essere collegato al N-OUT dell'interruttore a incasso.
- Per dispositivi in uso con un attacco PE / conduttore di terra, il conduttore di terra deve essere collegato.
- Fissare con le viti l'interruttore via radio con incasso a parete alla presa incassata (distanza dei fori degli occhielli di fissaggio = 60 mm).
- Chiudere il coperchio dell'alloggiamento elettronico fino allo scatto.

## Scaricare la app / il software per PC BrematicPRO

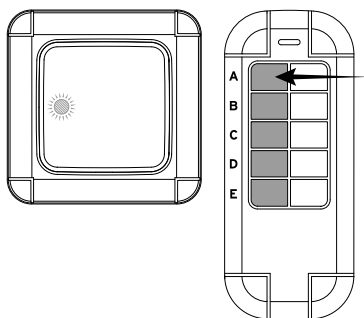
Il sistema di automazione domestica BrematicPRO di Brennenstuhl viene comandato tramite app o software BrematicPRO da PC. La app è disponibile gratuitamente nell'App Store e nel Google Play Store. Il software PC può essere scaricato su [www.brematic.com/it/service](http://www.brematic.com/it/service). Per il download e per l'installazione seguire le istruzioni sul display.



Ulteriori informazioni sulla app e sul comando sono disponibili su [www.brematic.com/it/service](http://www.brematic.com/it/service).

## Configurazione dell'interruttore via radio con incasso a parete al telecomando radio BrematicPRO

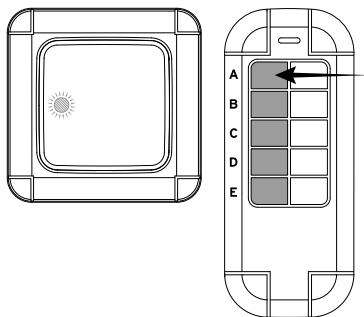
L'interruttore via radio con incasso a parete può essere configurato direttamente al telecomando radio BrematicPro.



- Premere e tenere premuto il tasto di configurazione per 3 secondi. Il LED lampeggia di rosso.
- Mentre il LED lampeggia, premere un tasto sinistro sul telecomando radio BrematicPRO che si desidera impostare. Una volta che i due apparecchi sono stati accoppiati, il LED si illuminerà di verde e l'interruttore a incasso è acceso. La procedura di impostazione è terminata.

## Eliminazione dell'accoppiamento

- Premere e tenere premuto il tasto di configurazione per 3 secondi. Il LED lampeggia di rosso.



- Mentre il LED lampeggia, premere il tasto destro sul telecomando radio BrematicPRO, di cui si desidera eliminare l'accoppiamento. L'eliminazione dell'accoppiamento è conclusa.

## Configurazione dell'interruttore via radio con incasso a parete al gateway del BrematicPRO

Per il collegamento al sistema di automazione domestica BrematicPRO mediante il gateway BrematicPRO è possibile, con l'aiuto della app / software PC BrematicPRO, utilizzare le funzioni basate sul software, come ad es.: funzioni di gestione di attività (task), accensione e spegnimento di apparecchi.

L'app o il software per PC BrematicPRO è installato e aperto.

Il gateway BrematicPRO è pronto per l'esercizio.

- Mantenere una distanza minima di 50 cm dall'apparecchio al gateway.
- Aprire il menu "Impostazioni".
- Selezionare il locale in cui si desidera utilizzare l'apparecchio.
- Selezionare la banda di frequenza "868 MHz".
- Selezionare "Aggiungi apparecchio".
- Selezionare la voce "Interruttore / Presa" sotto "Nuovo apparecchio" e confermare con "Avanti".
- Seguire le istruzioni sul display.
- Premere la parte superiore o quella inferiore dell'interruttore a levetta del pulsante radio a parete. Per impostare completamente l'interruttore a parete nel sistema, è sufficiente che sia impostato anche solo un interruttore a levetta.
- Inserire una denominazione dell'apparecchio per l'apparecchio, ad esempio "Lampada salotto".
- Selezionare "Aggiungi" per assegnare l'apparecchio al locale.
- Abbandonare in seguito il locale premendo "Indietro"; premere infine "Fine" per terminare la procedura di configurazione. L'interruttore via radio con incasso a parete è ora connesso al sistema di automazione domestica BrematicPRO.
- Verificare il corretto funzionamento dell'interruttore radio a incasso alla voce Test apparecchio procedendo tramite questa funzione all'accensione e allo spegnimento. In questo sottomenu vi è la possibilità di aggiungere l'apparecchio ai Preferiti.

Maggiori informazioni sull'app e il comando sono disponibili sulla pagina iniziale del nostro sito [www.brematic.com/it/service](http://www.brematic.com/it/service).

## Ripristino delle impostazioni

L'apparecchio può essere ripristinato in qualsiasi momento alle impostazioni di fabbrica. Nel caso di un malfunzionamento, il ripristino risulta necessario.

- Premere il tasto di configurazione per almeno 6 secondi. Il LED lampeggia brevemente e si spegne dopo ca. 3 secondi. L'apparecchio è stato ripristinato.

## Pulizia dell'apparecchio

### **PERICOLO! PERICOLO DI FOLGORAZIONE!**

Scollegare l'apparecchio dalla corrente elettrica prima di pulirlo. Assicurarsi che nell'apparecchio non penetrino liquidi. Ciò potrebbe provocare cortocircuiti.

- Pulire l'apparecchio con un panno asciutto e privo di pelucchi. In caso di incrostazioni è possibile inumidire leggermente il panno.
- Per la pulizia non utilizzare detersivi contenenti solventi. Si potrebbe altrimenti danneggiare la superficie e la scritta dell'apparecchio.
- Non immergere mai l'apparecchio in acqua o in altri liquidi. Si potrebbe altrimenti danneggiare il prodotto.
- Prima di riutilizzare l'apparecchio, assicurarsi che sia completamente asciutto.

## Eliminazione dei guasti

Problema	Motivo possibile	Eliminazione dei guasti
Il LED non lampeggia.	Apparecchio non installato correttamente. Il meccanismo di sicurezza non è acceso.	Far eseguire l'installazione da personale esperto. Verificare la presenza di corrente elettrica. Accendere il meccanismo di sicurezza.
L'apparecchio non si accende.	Telecomando al di fuori del raggio d'azione del gateway / dei componenti radio.	Ridurre la distanza dal gateway/dai componenti radio.
L'apparecchio non viene riconosciuto.	Apparecchio al di fuori del raggio di ricezione del gateway.	Ridurre la distanza dal gateway.

## Smaltimento



L'imballaggio è composto da materiali ecologici che possono essere smaltiti presso i siti di raccolta locali per il riciclo.

Informarsi presso l'amministrazione comunale o locale circa le possibilità di smaltimento del prodotto usato.



Per questioni di tutela ambientale non gettare il prodotto usato tra i rifiuti domestici; provvedere invece al suo corretto smaltimento. Presso l'amministrazione

competente è possibile ricevere informazioni circa i siti di raccolta e i relativi orari di apertura.

## Assistenza

Per domande sul prodotto contattarci su [www.brematic.com/it/service](http://www.brematic.com/it/service).  
Tel.: 0080048720743 (gratuito)

## Produttore

### **Hugo Brennenstuhl GmbH & Co. KG**

Seestraße 1-3 · D-72074 Tübingen

### **H. Brennenstuhl S.A.S.**

4 rue de Bruxelles - F-67170 Bernolsheim

### **lectra-t ag**

Blegistrasse 13 · CH-6340 Baar

[www.brematic.com](http://www.brematic.com)

[www.brennenstuhl.com](http://www.brennenstuhl.com)

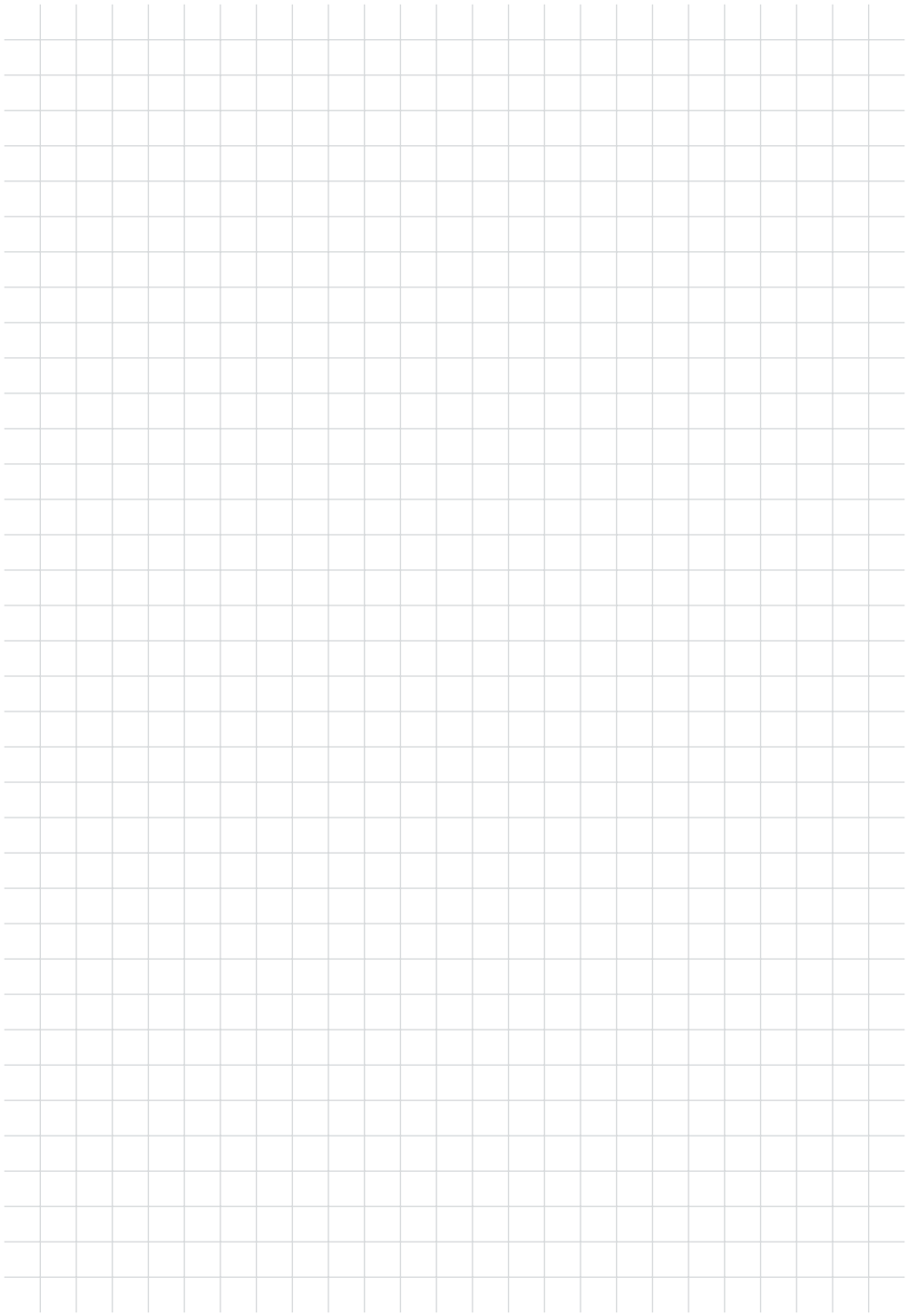
## Dichiarazione di conformità

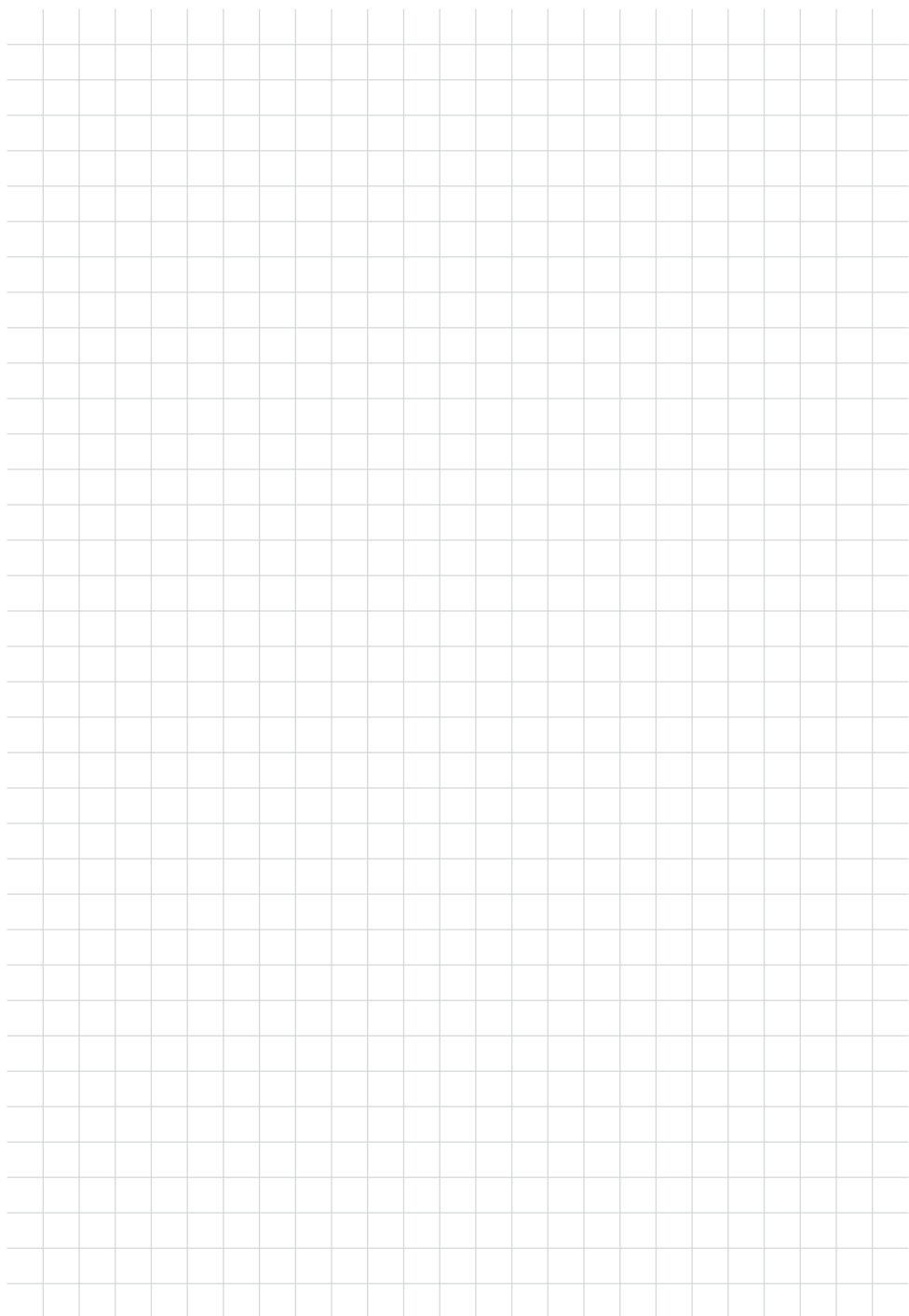
Con la presente l'azienda Hugo Brennenstuhl GmbH & Co.KG dichiara che il tipo di impianto radio UPWS 868 01 W1000 3726 è conforme alla direttiva 2014/53/UE e alla direttiva 2011/65/UE (RoHS II). Il testo completo della dichiarazione UE di conformità è disponibile al seguente indirizzo web: [www.brematic.com/it/service/konformitaetserklaerung/ke\\_1294700.pdf](http://www.brematic.com/it/service/konformitaetserklaerung/ke_1294700.pdf)

Il presente prodotto è stato realizzato nell'osservanza dei requisiti legali europei e nazionali. Tutti i nomi delle aziende riportate e le denominazioni dei prodotti costituiscono un marchio di fabbrica del rispettivo titolare.

Tutti i diritti riservati.









**brennenstuhl®**

**Smart up your home.**  
[www.brematic.com](http://www.brematic.com)



**Hugo Brennenstuhl GmbH & Co. KG**  
Seestraße 1-3 · D-72074 Tübingen

**H. Brennenstuhl S.A.S.**  
4 rue de Bruxelles · F-67170 Bernolsheim

**lectra-t AG**  
Blegistrasse 13 · CH-6340 Baar

[www.brematic.com](http://www.brematic.com)  
[www.brennenstuhl.com](http://www.brennenstuhl.com)

0489997 / 517