







## Déclaration de conformité

Par la présente, nous, société Hugo Brennenstuhl GmbH & Co. KG, déclarons que le type de matériel radio FA EM 868 01 W3600 3726 est conforme aux directives 2014/53/CE et 2011/65/CE (RoHS II). La déclaration de conformité européenne est disponible en version complète à l'adresse Internet suivante : [www.brematic.com/fr/service/konformitaetserklaerung/ke\\_1294510.pdf](http://www.brematic.com/fr/service/konformitaetserklaerung/ke_1294510.pdf)

Cet appareil est conforme aux exigences des directives européennes et nationales applicables. Tous les noms de société et descriptions de produit cités dans ce document sont des marques déposées des différents propriétaires.

Tous droits réservés.

FR | 24

## App /pc-software BrematicPRO downloaden

De Brennenstuhl Home Automation System BrematicPRO wordt door middel van de app /pc-software BrematicPRO aangestuurd. De app is in de App Store en in de Google Play Store gratis verkrijgbaar. De pc-software is te downloaden op [www.brematic.com/nl/service](http://www.brematic.com/nl/service).



Meer informatie over de app en het gebruik ervan vindt u op [www.brematic.com/nl/service](http://www.brematic.com/nl/service).

## Draadloos stopcontact aan de BrematicPRO gateway koppelen

De BrematicPRO-app of pc-software is geïnstalleerd en geopend.

De BrematicPRO gateway is bedrijfsklaar.

- Open het menu "Instellingen".
- Kies in het submenu "Vertrek" het juiste vertrek. Kies "Apparaat toevoegen".
- Kies de frequentieband "868 MHz".
- "Schakelaar / Stopcontact" kiezen en met "Verder" bevestigen.
- Volg de instructies op de app.
- De "leer"-knop 3 seconden lang ingedrukt houden.
- Voer de naam van het apparaat in en klik op "toevoegen" om het apparaat aan het vertrek te koppelen.
- Vervolgens via "Terug" het submenu verlaten, dan op "Gereed" klikken om het leerproces af te sluiten.

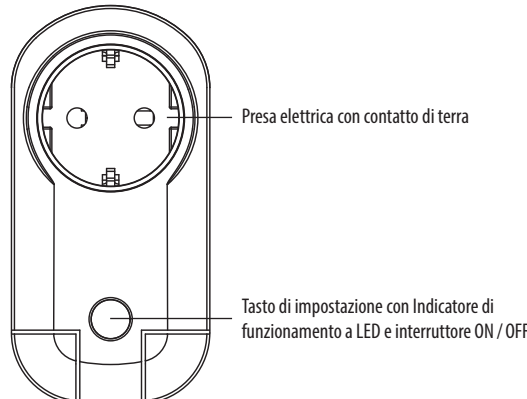
Het draadloos schakelstopcontact is nu gekoppeld.

Gedetailleerde informatie over het product vindt u op: [www.brematic.com/nl/service](http://www.brematic.com/nl/service).

NL | 30

L'apparecchio è conforme alla classe di isolamento I, impurità: 2, tensione nominale ad impulso: 2500V, modo operativo: S1, PT1175, piano: 3, spegnimento unipolare Fusibile integrato non sostituibile: fusibile termico Ci riserviamo il diritto di apportare modifiche di carattere tecnico.

## Panoramica dell'apparecchio



### Stato del LED

Si illumina di verde	Acceso
Lampeggia una luce rossa	Modalità di impostazione
Lampeggia velocemente una luce rossa	Ripristino dell'adattatore di commutazione radiocomandato

IT | 36

## NL Draadloze schakeladapter met energiemeting 868.3 MHz

**i** Deze beknopte handleiding maakt u vertrouwd met de belangrijkste functies van uw apparaat. De volledige handleiding kunt u vinden op [www.brematic.com/nl/service](http://www.brematic.com/nl/service).

### Veiligheidsinstructies

**WAARSCHUWING! LEVENSGEVAAR EN KANS OP ONGEVALLEN VOOR KLEUTERS EN KINDEREN!** Laat kinderen nooit zonder toezicht bij het verpakkingsmateriaal. Er bestaat verstikkingsgevaar door inslikken of inademen van kleine onderdelen of folie. Kinderen onderschatten vaak de gevaren. Houd kinderen steeds uit de buurt van het apparaat. Het is geen speelgoed.

- Dit apparaat kan door kinderen vanaf 8 jaar en ouder alsmede door personen met verminderde fysieke, sensorische of mentale vaardigheden of een gebrek aan ervaring en kennis worden gebruikt, als zij onder toezicht staan of geïnstrueerd werden met betrekking tot het veilige gebruik van het apparaat en zij de hieruit voortvloeiende gevaren begrijpen. Kinderen mogen niet met het apparaat spelen. Reiniging en onderhoud mogen niet door kinderen zonder toezicht worden uitgevoerd.
- Gebruik het apparaat alleen in een droge en stofvrije omgeving.
- Gebruik het apparaat alleen binnenshuis.
- Stel het apparaat niet bloot aan ongunstige omstandigheden, zoals
  - vochtigheid,
  - voortdurend zonlicht,
  - stralingswarmte,
  - kou,
  - trillingen.

NL | 25

### Afvoer

**i** De verpakking bestaat uit milieuvriendelijke grondstoffen die u via de plaatselijke recycling-depots kunt afvoeren.

Uw gemeentelijke overheid verstrekt informatie over de mogelijkheden om het uitgediende product af te voeren.

**i** Gooi het afgedankte product omwille van het milieu niet weg via het huisvuil, maar geef het af bij de daarvoor bestemde depots. Over inzamel-depots en hun openingstijden kunt u zich bij de desbetreffende bevoegde instanties informeren.

### Service

Bij vragen over het product kunt u contact met ons opnemen via [www.brematic.com/nl/service](http://www.brematic.com/nl/service).  
Tel.: 0080048720743 (gratis)

### Fabrikant

**Hugo Brennenstuhl GmbH & Co. KG**    **lectra-t ag**  
Seestraße 1-3 · D-72074 Tübingen    Blegistrasse 13 · CH-6340 Baar  
Duitsland    Zwitserland

**H. Brennenstuhl S.A.S.**    [www.brematic.com](http://www.brematic.com)  
4 rue de Bruxelles - F-67170 Bernolsheim    [www.brennenstuhl.com](http://www.brennenstuhl.com)  
Frankrijk

### Funzione

L'adattatore di commutazione radiocomandato è parte integrante del sistema di automazione domestica BrematicPRO di Brennenstuhl, comandato tramite App o software BrematicPRO da PC.

L'adattatore di commutazione telecomandato può anche essere accoppiato e collegato direttamente con il telecomando radio BrematicPRO. Il telecomando radio (art. n. 1294550) non è parte di questo articolo.

### ⚠️ VOORZICHTIG! KANS OP LETSEL!

- Bij materiële schade of persoonlijk letsel veroorzaakt door onjuist gebruik of het negeren van de veiligheidsinstructies, zijn wij niet aansprakelijk! In dergelijke gevallen vervalt de garantie!

- Een ander gebruik dan in deze handleiding beschreven, leidt tot schade aan het apparaat. Verander de constructie van het apparaat niet. Anders kan een veilig gebruik niet worden gewaarborgd.

### ⚠️ VOORZICHTIG! KANS OP ELEKTRISCHE SCHOKKEN!

- Open de behuizing niet. Het apparaat bevat geen onderdelen die onderhouden kunnen worden. Neem bij storingen contact op met de serviceafdeling.
- Laat werkzaamheden aan het stroomnet uitsluitend in een spanningsloze toestand door een elektro-monteur uitvoeren.
- Het apparaat is niet geschikt als stroomonderbreker.
- De last wordt niet fysiek van het stroomnet losgekoppeld.
- Neem het apparaat bij zichtbare schade niet in gebruik.
- Plaats niet meerdere draadloze stopcontacten achter elkaar.
- Verwijder bij storingen het apparaat meteen uit de wandcontactdoos.

### ⚠️ VOORZICHTIG! BRANDGEVAAR!

- Sluit geen toestellen op het apparaat aan die bij onbeheerd inschakelen brand of andere schade kunnen veroorzaken (bijv. strijkijzers).
- Schakel het apparaat niet ongecontroleerd en zonder toezicht in.
- Gebruik geen verlengkabel.
- Zorg ervoor dat het stopcontact waarop het aangesloten apparaat is aangebracht, vrij toegankelijk is en dat het apparaat niet afgedekt wordt gebruikt.
- Voorkom overbelasting van het apparaat.
- Bij overbelasting bestaat brandgevaar of kan het apparaat beschadigd raken. De maximale belastbaarheid bedraagt max. 3600 W.

NL | 26

## Conformiteitsverklaring

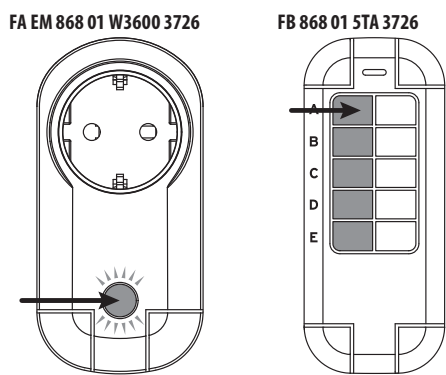
Hiermee verklaren wij, de firma Hugo Brennenstuhl GmbH & Co. KG, dat de draadloze installatie type FA EM 868 01 W3600 3726 voldoet aan de richtlijn 2014/53/EU en 2011/65/EU (RoHS II). De volledige tekst van de EU-conformiteitsverklaring staat via het volgende internetadres ter beschikking: [www.brematic.com/nl/service/konformitaetserklaerung/ke\\_1294510.pdf](http://www.brematic.com/nl/service/konformitaetserklaerung/ke_1294510.pdf)

Dit apparaat voldoet aan de wettelijke, nationale en Europese richtlijnen. Alle genoemde bedrijfs- en productnamen zijn handelsmerken van de desbetreffende eigenaar.

Alle rechten voorbehouden.

NL | 32

## Impostazione dell'adattatore di commutazione telecomandato con telecomando BrematicPRO



- Premere e tenere premuto per 3 secondi il tasto di impostazione. Il LED si illumina di rosso.

- Premere il tasto sinistro desiderato situato sul telecomando radio. Una volta che i due apparecchi sono stati accoppiati, il LED si illuminerà di verde. La procedura di impostazione è terminata.

IT | 38

## Correct gebruik

Het draadloze schakelstopcontact is uitsluitend bedoeld om de erop aangesloten verbruikers in droge binnenruimtes in en uit te schakelen en meetgegevens zoals spanning, opgenomen vermogen en energieverbruik te registreren.

## Omvang van de levering

1 x draadloos schakelstopcontact    1 x gebruiksaanwijzing (digitaal, als download)  
1 x beknopte handleiding

## Technische gegevens

Product-aanduiding: FA EM 868 01 W3600 3726  
Art. nr.: 1294510  
Radio-frequentie: 868.3 MHz  
Max. zendvermogen: < 20mW  
Frequentieband: 868.1 - 868.5 MHz  
Duty cycle: < 1% per uur  
Voedingsspanning: 230V / AC, 50 Hz  
Schakelvermogen max.: 3600W  
Stroomopname: < 1W  
Omgevingstemperatuur: 0 tot 35 °C  
Beschermingsgraad: IP20  
Reikwijdte zonder obstakels: ca. 100 m  
Afmetingen (b x h x d): 113,2 x 55 x 70,7 mm  
Gewicht: 114 g

Het apparaat voldoet aan beschermingsklasse I, vervuiling: 2, nominale impulsspanning: 2500V, bedrijfstype: S1, PT1175, niveau: 3, éénpolige onderbreking Niet vervangbare, ingebouwde zekering: thermische zekering Technische wijzigingen voorbehouden.

NL | 27

## IT Adattatore via radio con interruttore con misurazione dell'energia 868,3 MHz

**i** Questa guida rapida fornisce indicazioni circa le funzioni più importanti dell'apparecchio. L'intero manuale di istruzioni per l'uso è disponibile sul sito [www.brematic.com/it/service](http://www.brematic.com/it/service).

### Avvertenze in materia di sicurezza

**ATTENZIONE! PERICOLO DI MORTE E DI INCIDENTE PER BAMBINI E INFANTI!** Non lasciare mai i bambini privi di sorveglianza con il materiale di imballaggio. Sussiste un pericolo di soffocamento a causa dell'ingerimento o dell'inalazione di piccole componenti o pellicole. Spesso i bambini sottovalutano i pericoli. Tenere sempre l'apparecchio fuori dalla portata dei bambini. Esso non è un giocattolo.

- Questo apparecchio può essere usato da bambini a partire dagli 8 anni di età e da persone con capacità fisiche, sensoriali o mentali limitate, oppure senza esperienza e conoscenza in merito, qualora sorvegliati o istruiti circa un uso sicuro dell'apparecchio e che comprendano i pericoli ad esso connessi. I bambini non possono giocare con questo apparecchio. La pulizia e la manutenzione non possono essere eseguite da bambini senza la supervisione di un adulto.
- Utilizzare l'apparecchio solamente in un ambiente asciutto e privo di polvere.
- Utilizzare l'apparecchio solamente in ambienti interni.
- Non esporre l'apparecchio a condizioni sfavorevoli, quali:
  - umidità,
  - luce solare costante,
  - radiazione termica,
  - freddo,
  - vibrazioni.

IT | 33

### Scaricare l'app / il software per PC BrematicPRO

Il sistema di automazione domestica BrematicPRO di Brennenstuhl viene comandato tramite App o software BrematicPRO da PC. L'app è disponibile gratuitamente nell'App Store e nel Google Play Store. Il software per PC è scaricabile dal sito [www.brematic.com/it/service](http://www.brematic.com/it/service).



Per maggiori informazioni circa l'app e la gestione consultare il sito [www.brematic.com/it/service](http://www.brematic.com/it/service).

### Impostazione dell'adattatore di commutazione telecomandato tramite gateway BrematicPRO

L'app o il software per PC BrematicPRO è installato e aperto.

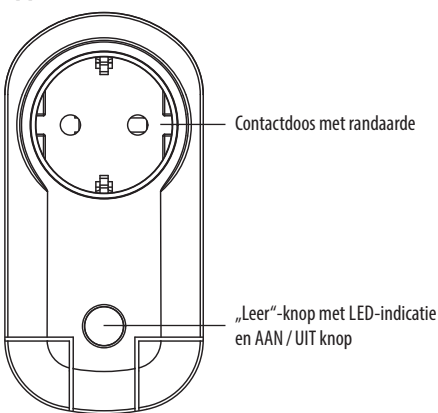
Il gateway BrematicPRO è pronto per l'uso.

- Aprire il menu "Impostazioni".
- Selezionare il sottomenu "Locali", scegliere quindi il locale. Premere il pulsante "Aggiungi apparecchio".
- Selezionare la banda di frequenza "868 MHz".
- Selezionare "Interruttore / Presa" e confermare con "Avanti".
- Seguire le istruzioni dell'app.
- Premere e tenere premuto il tasto di impostazione per 3 secondi.
- Inserire il nome dell'apparecchio e premere "Aggiungi" per assegnare l'apparecchio al locale.
- Abbandonare in seguito il locale premendo "Indietro"; premere infine "Fine" per terminare la procedura di impostazione.

L'adattatore di commutazione radiocomandato è ora stato impostato.

IT | 39

## Apparaatoverzicht



**Led-status**  
brandt groen indien    Aan  
Knippert rood    Leermodus  
Knippert snel rood    Draadloos stopcontact gereset

### Funcție

Het draadloos schakelstopcontact maakt deel uit van de Brennenstuhl Home Automation System BrematicPRO, die via de app of pc-software van BrematicPRO wordt aangestuurd.

NL | 28

### ⚠️ ATTENZIONE! PERICOLO DI LESIONI!

- Si declina ogni responsabilità per danni a cose e persone causati da un uso improprio o dall'insorveglianza delle avvertenze di sicurezza! In suddetti casi decade il diritto di garanzia!
- Un utilizzo diverso da quello indicato nel presente manuale danneggia l'apparecchio. Non eseguire modifiche strutturali dell'apparecchio. Ciò ne comprometterebbe la sicurezza quando in funzione.

### ⚠️ ATTENZIONE! PERICOLO DI FOLGORAZIONE!

- Non aprire l'alloggiamento. L'apparecchio non contiene componenti che necessitano di manutenzione. In caso di malfunzionamento contattare l'assistenza.
- Far eseguire eventuali lavori alla rete elettrica esclusivamente a tensione disattivata e da parte di personale qualificato.
- L'apparecchio non è adatto alla messa fuori tensione.
- Il circuito di carico non è separato galvanicamente dalla rete.
- Non mettere in funzione l'apparecchio in caso di danni visibili.
- Non collegare più adattatori di commutazione radiocomandati in serie.
- In caso di anomalie rimuovere immediatamente l'apparecchio dalla presa elettrica.

### ⚠️ ATTENZIONE! PERICOLO DI INCENDIO!

- Non collegare all'apparecchio dispositivi che, accendendosi senza supervisione, possono causare incendi o altri danni (ad es. ferri da stiro).
- Non accendere l'apparecchio senza controllarlo o monitorarlo.
- Non utilizzare alcuna prolunga.
- Assicurarsi che la presa installata in prossimità dell'apparecchio collegato sia facilmente accessibile e che l'apparecchio non sia coperto quando viene messo in funzione.
- Evitare un sovraccarico dell'apparecchio.

IT | 34

Informazioni dettagliate circa il prodotto sono disponibili sul sito [www.brematic.com/it/service](http://www.brematic.com/it/service).

### Smaltimento

**i** L'imballaggio è composto da materiali ecologici che possono essere smaltiti presso i siti di raccolta locali per il riciclo.

Informarsi presso l'amministrazione comunale o locale circa le possibilità di smaltimento del prodotto usato.

**i** Per questioni di tutela ambientale non gettare il prodotto usato tra i rifiuti domestici; provvedere invece al suo corretto smaltimento. Presso l'amministrazione competente è possibile ricevere informazioni circa i siti di raccolta e i relativi orari di apertura.

### Assistenza

In caso di domande circa il prodotto è possibile contattarci sul sito [www.brematic.com/it/service](http://www.brematic.com/it/service).  
Tel.: 0080048720743 (gratuito)

### Produttore

**Hugo Brennenstuhl GmbH & Co. KG**    **lectra-t ag**  
Seestraße 1-3 · D-72074 Tübingen    Blegistrasse 13 · CH-6340 Baar

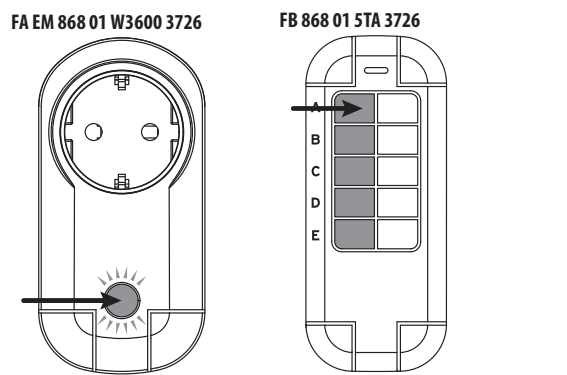
**H. Brennenstuhl S.A.S.**    [www.brematic.com](http://www.brematic.com)  
4 rue de Bruxelles - F-67170 Bernolsheim    [www.brennenstuhl.com](http://www.brennenstuhl.com)

IT | 40



Het draadloos schakelstopcontact kan ook direct aan de BrematicPro afstandsbediening worden gekoppeld en bediend. De afstandsbediening (art.nr. 1294550) wordt niet meegeleverd met dit artikel.

## Draadloos schakelstopcontact aan de BrematicPRO afstandsbediening koppelen



- "Leer"-knop 3 seconden lang ingedrukt houden. De led knippert rood.

- Op de gewenste linker knop van de afstandsbediening drukken. Als de beide apparaten succesvol aan elkaar zijn gekoppeld, brandt de led groen. Het leerproces is afgerond.

NL | 29

- In caso di sovraccarico può sussistere il pericolo di incendio o di danni all'apparecchio. Il carico massimo ammonta a massimo 3600 W.

## Usò secondo la destinazione d'uso

L'adattatore di commutazione radiocomandato serve esclusivamente ad accendere e spegnere i dispositivi connessi in locali interni asciutti e a rilevare dati quali la tensione, la potenza assorbita e il consumo di energia.

## Contenuto della confezione

1 x adattatore di commutazione radiocomandato    1 x manuale di istruzioni per l'uso (digitale, per il download)  
1 x guida rapida

### Dati tecnici

Denominazione prodotto: FA EM 868 01 W3600 3726  
Art. n°: 1294510  
Frequenza radio: 868,3 MHz  
Potenza max. di trasmissione: < 20 mW  
Banda di frequenza: 868,1 - 868,5 MHz  
Ciclo di lavoro: < 1% all'ora  
Tensione di alimentazione: 230V / AC, 50 Hz  
Potenza di commutazione max.: 3600 W  
Corrente assorbita: < 1W  
Temperatura ambientale: da 0 °C a 35 °C  
Grado di isolamento: IP20  
Raggio d'azione a campo aperto: ca. 100 m  
Dimensioni (L x H x P): 113,2 x 55 x 70,7 mm  
Peso: 114 g

IT | 35

## Dichiarazione di conformità

Con la presente l'azienda Hugo Brennenstuhl GmbH & Co. KG dichiara che il tipo di impianto radio FA EM 868 01 W3600 3726 è conforme alla direttiva 2014/53/UE e alla direttiva 2011/65/UE (RoHS II). Il testo completo della dichiarazione UE di conformità è disponibile al seguente indirizzo web: [www.brematic.com/it/service/konformitaetserklaerung/ke\\_1294510.pdf](http://www.brematic.com/it/service/konformitaetserklaerung/ke_1294510.pdf)

Il presente apparecchio è stato realizzato in osservanza dei requisiti legali europei e nazionali. Tutti i nomi delle aziende riportate e le denominazioni dei prodotti costituiscono un marchio di fabbrica del rispettivo titolare.

Tutti i diritti riservati.

IT | 41

**brennenstuhl®**

**Smart up your home.**  
[www.brematic.com](http://www.brematic.com)



**Hugo Brennenstuhl GmbH & Co. KG**  
Seestraße 1-3 · D-72074 Tübingen

**H. Brennenstuhl S.A.S.**  
4 rue de Bruxelles - F-67170 Bernolsheim

**lectra-t AG**  
Blegistrasse 13 · CH-6340 Baar

[www.brematic.com](http://www.brematic.com)  
[www.brennenstuhl.com](http://www.brennenstuhl.com)

0489980 / 4117