

**Manual 01-00042**  
**01-00042-010**



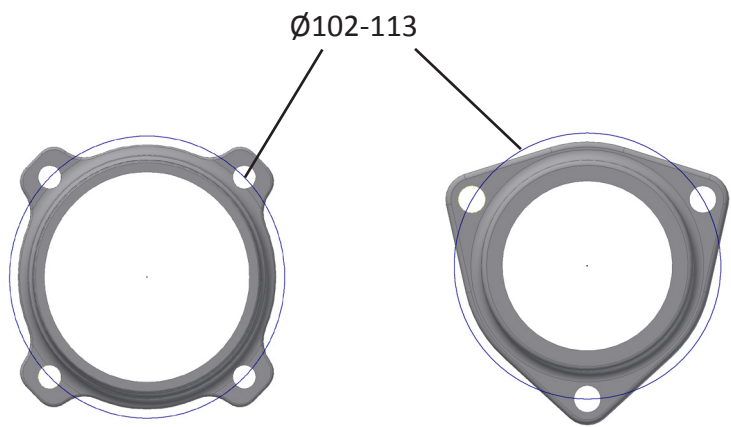
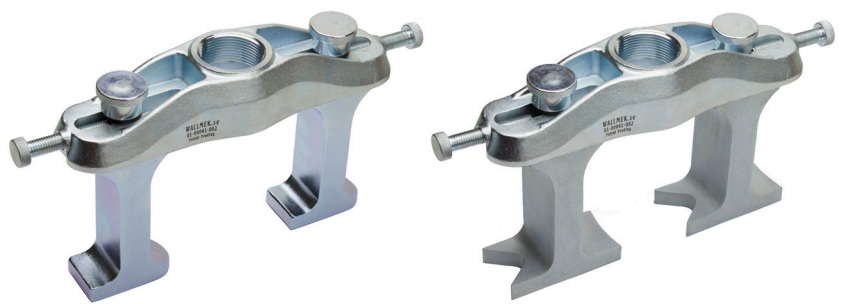
**01-00041-002** Patent Pending European Patent Application No. EP16200076.4  
Protected design within EU - RCD No 003477090-0001/0002  
US Design Patent Pending - Patent Application No 29/604 325  
**01-00030** Patent Pending - European Patent Application No. EP15189415.1  
Patent pending - US Patent Application No. 15/290,852

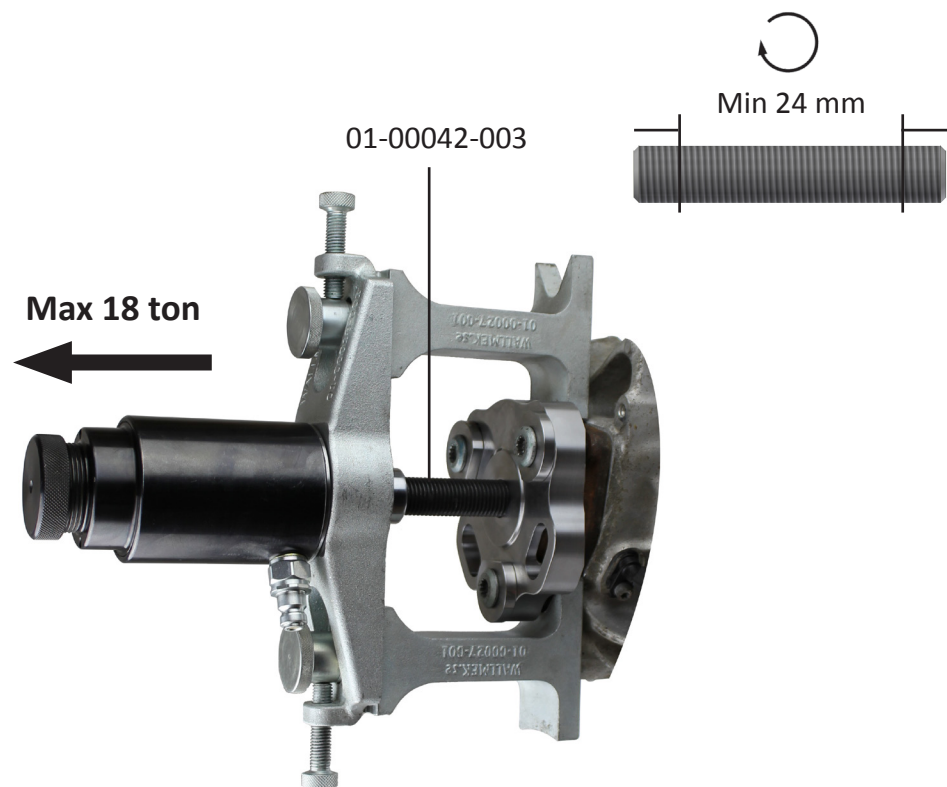
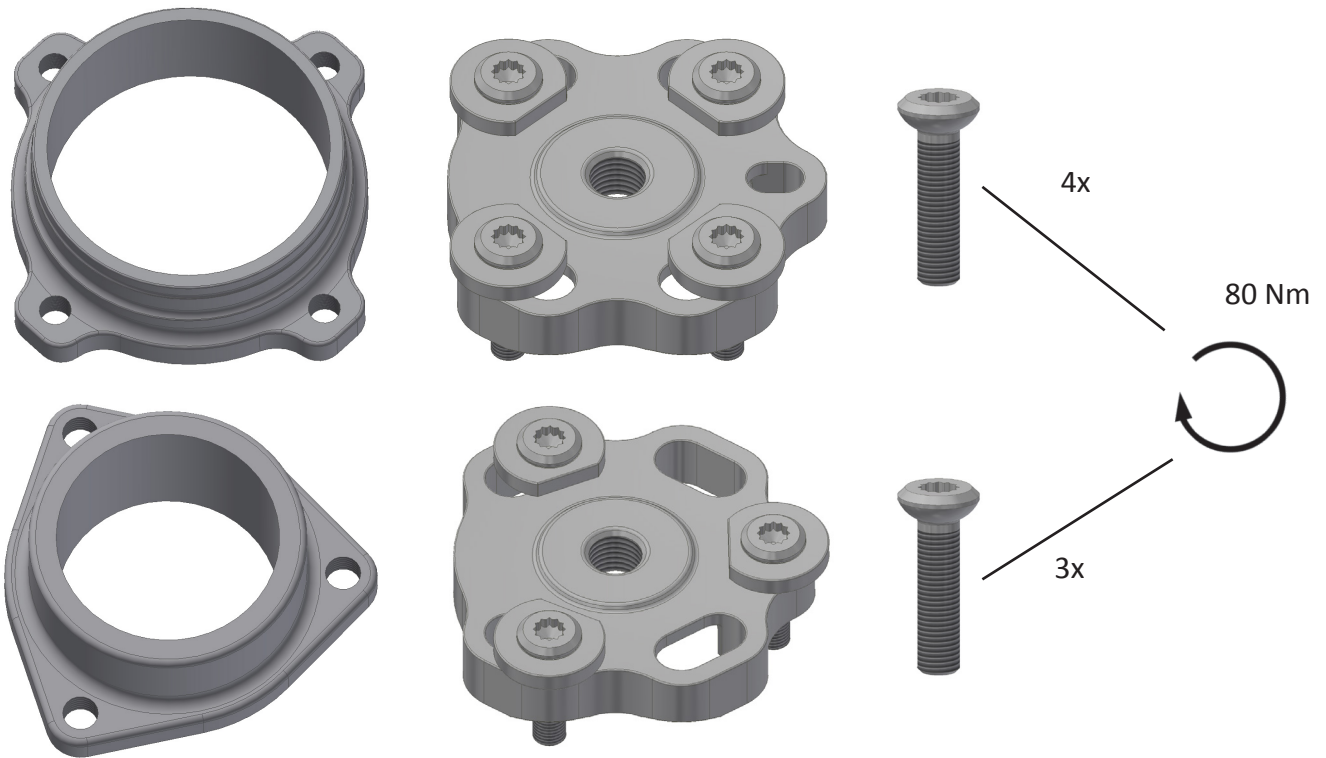
**01-00042**

- 01-00042**  
1. 01-00042-001  
2. 01-00042-002  
3. 01-00042-003      M22x2.5 121mm



Används med / to be used with /  
wird benutzt mit / utilisé avec  
01-00026  
01-00027  
01-00030  
1090-02  
1064 + RES4029





**01-00042-010**

**01-00042-010**  
4x M12x1,25x100

