

# WALLMEK i Kungälv AB – Special tools for auto repairs

www.wallmek.se • info@wallmek.se • Tel. +46(0)303 58580 • Bultgatan 18 442 40 Kungälv, Sweden

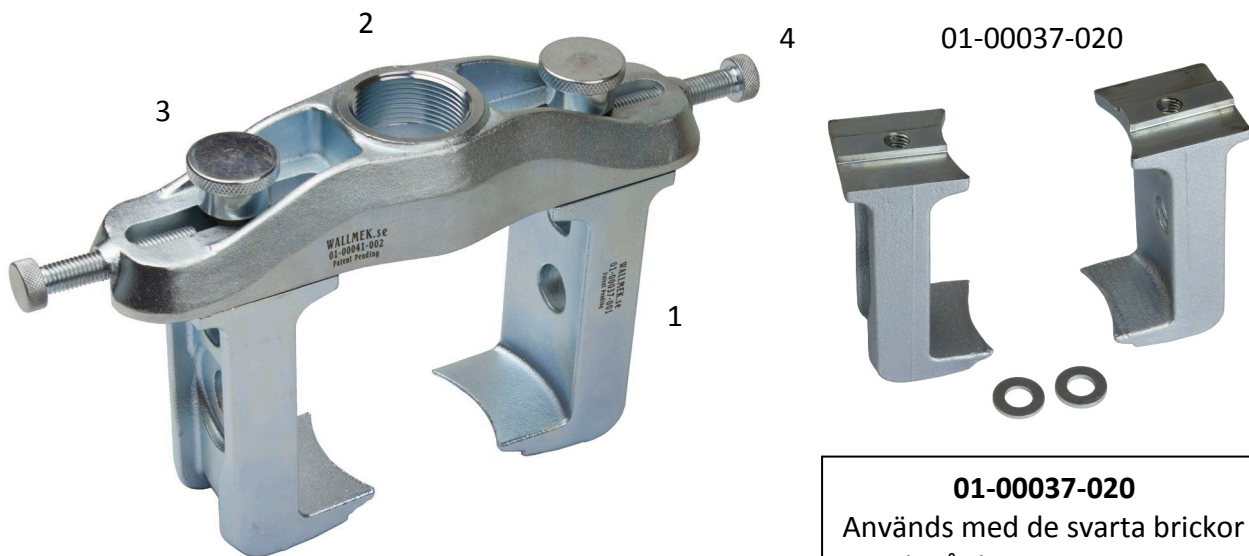
## Manual 01-00037



**01-00037-001** Patent Pending European Patent Application No. 15194783.5  
**01-00041-002** Patent Pending European Patent Application No. EP16200076.4  
Protected design within EU – RCD No. 003477090-0001/0002  
US Design Patent Pending – Patent Application No. 29/604 325  
**01-00030** Patent Pending - European Patent Application No. EP15189415.1  
Patent pending - US Patent Application No. 15/290,852

# WALLMEK i Kungälv AB – Special tools for auto repairs

www.wallmek.se • info@wallmek.se • Tel. +46(0)303 58580 • Bultgatan 18 442 40 Kungälv, Sweden



- 01-00037**
1. 01-00037-001 (2x)
  2. 01-00041-002
  3. 01-00018-003 (2x)
  4. 01-00018-004 (2x)

**01-00037-020**

Används med de svarta brickor som ingår i satsen.

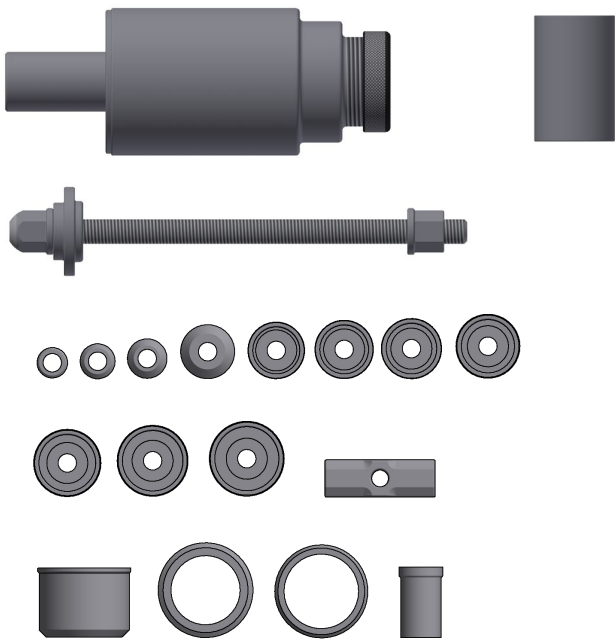
To be used with the black washers included in the kit.

Wird verwendet mit den schwarzen Unterlegscheiben welche im Satz enthalten sind.

Utilisé avec les rondelles noirs inclus dans le kit.

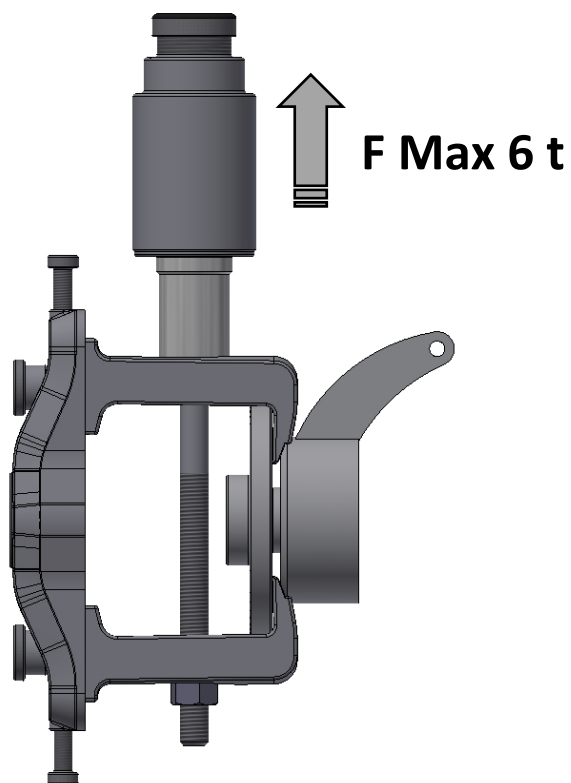
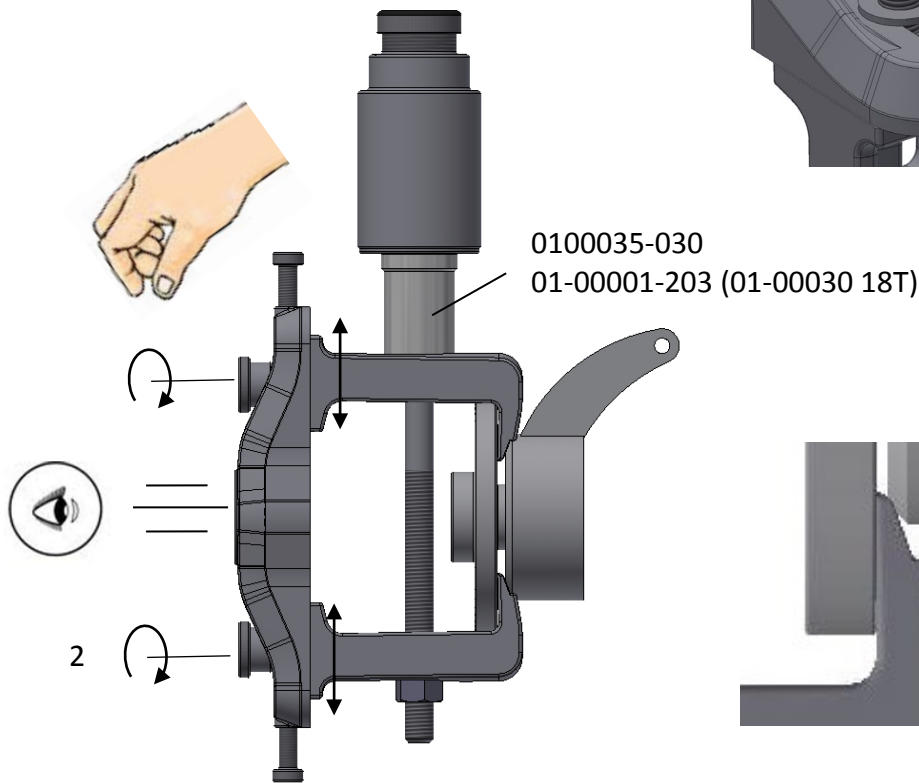
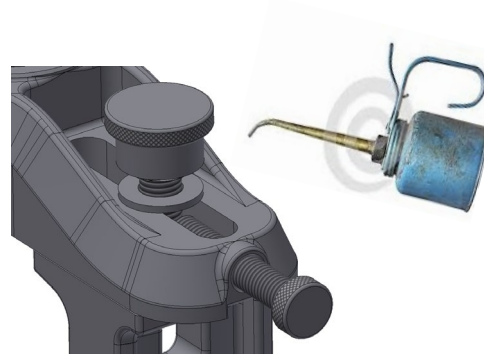
Används med / to be used with / wird benutzt mit / utilisé avec:

Cylinder ≤22 T  
01-00030  
1090-02-WAL  
01-00020  
01-00035  
01-00001-203



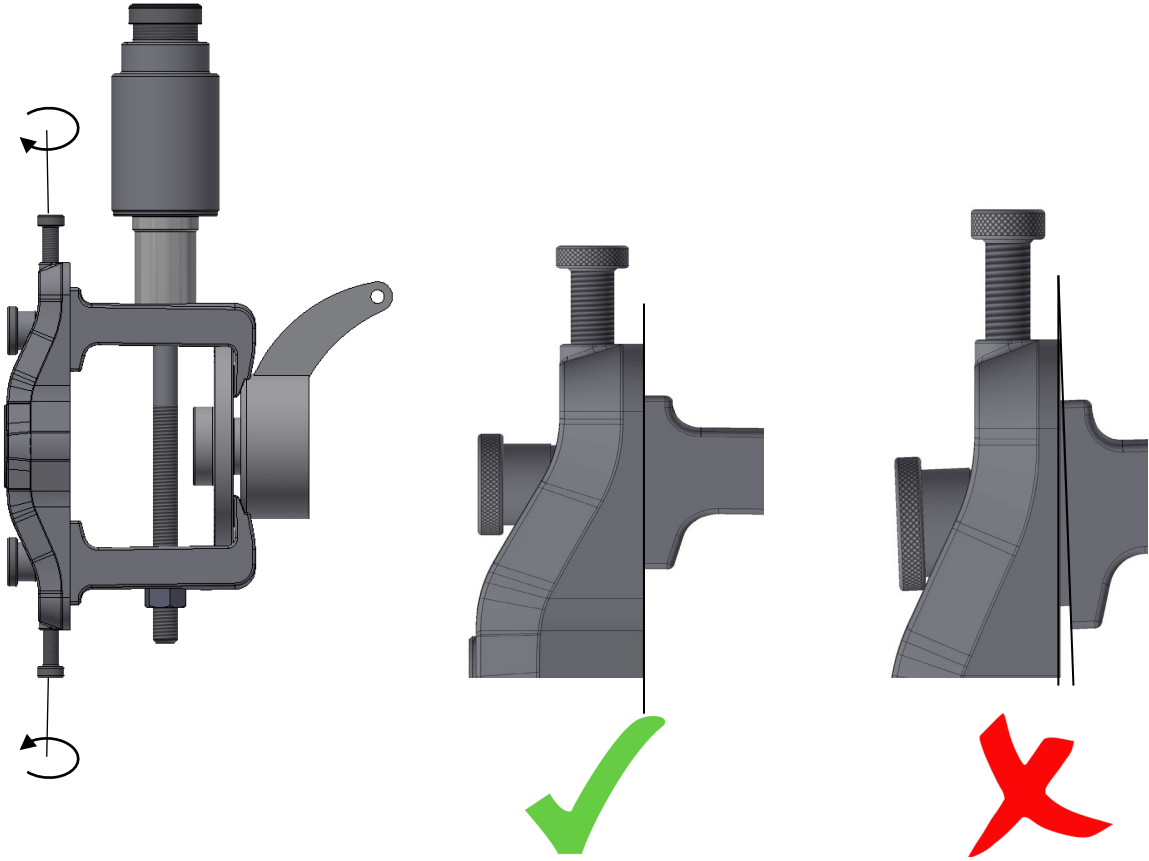
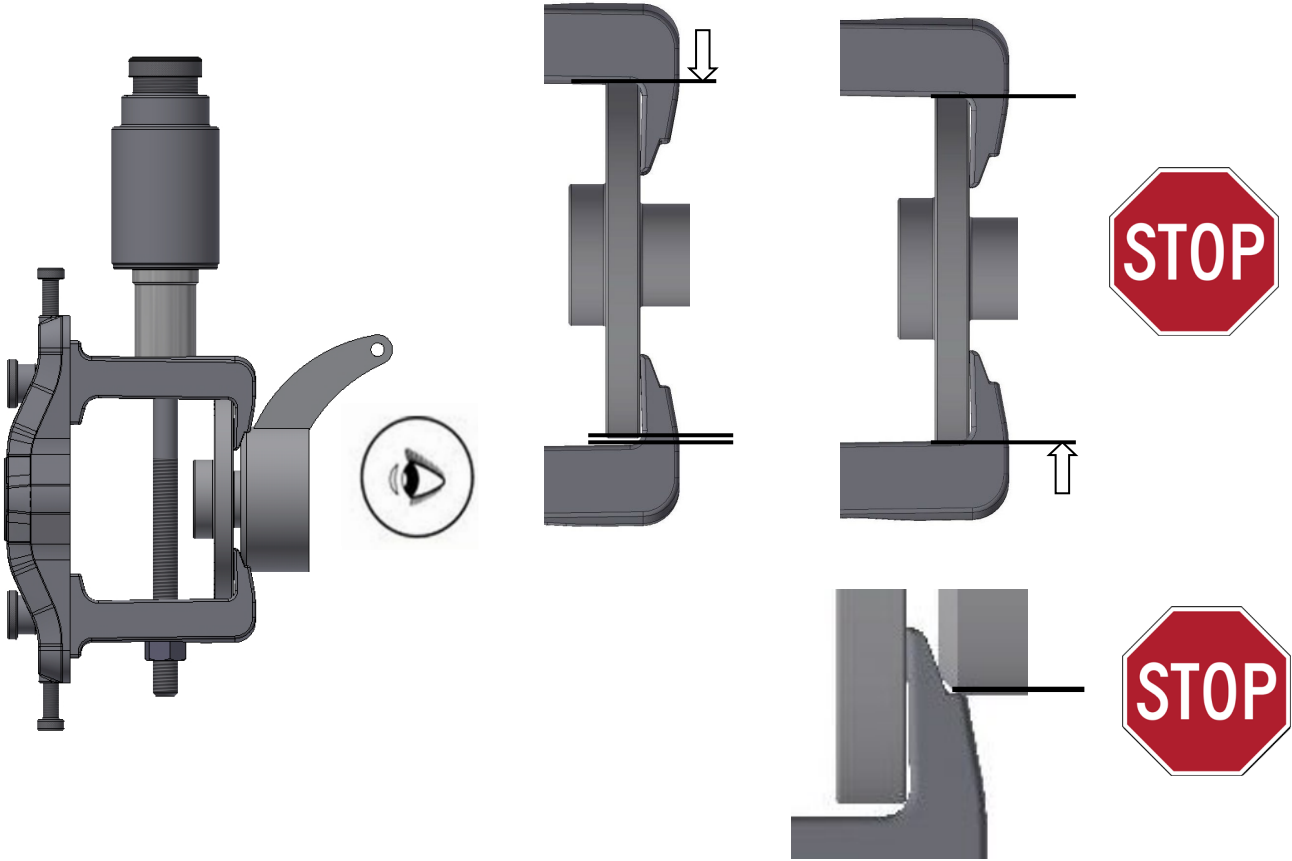
# WALLMEK i Kungälv AB – Special tools for auto repairs

www.wallmek.se • info@wallmek.se • Tel. +46(0)303 58580 • Bultgatan 18 442 40 Kungälv, Sweden



# WALLMEK i Kungälv AB – Special tools for auto repairs

www.wallmek.se • info@wallmek.se • Tel. +46(0)303 58580 • Bultgatan 18 442 40 Kungälv, Sweden



# WALLMEK i Kungälv AB – Special tools for auto repairs

www.wallmek.se • info@wallmek.se • Tel. +46(0)303 58580 • Bultgatan 18 442 40 Kungälv, Sweden

