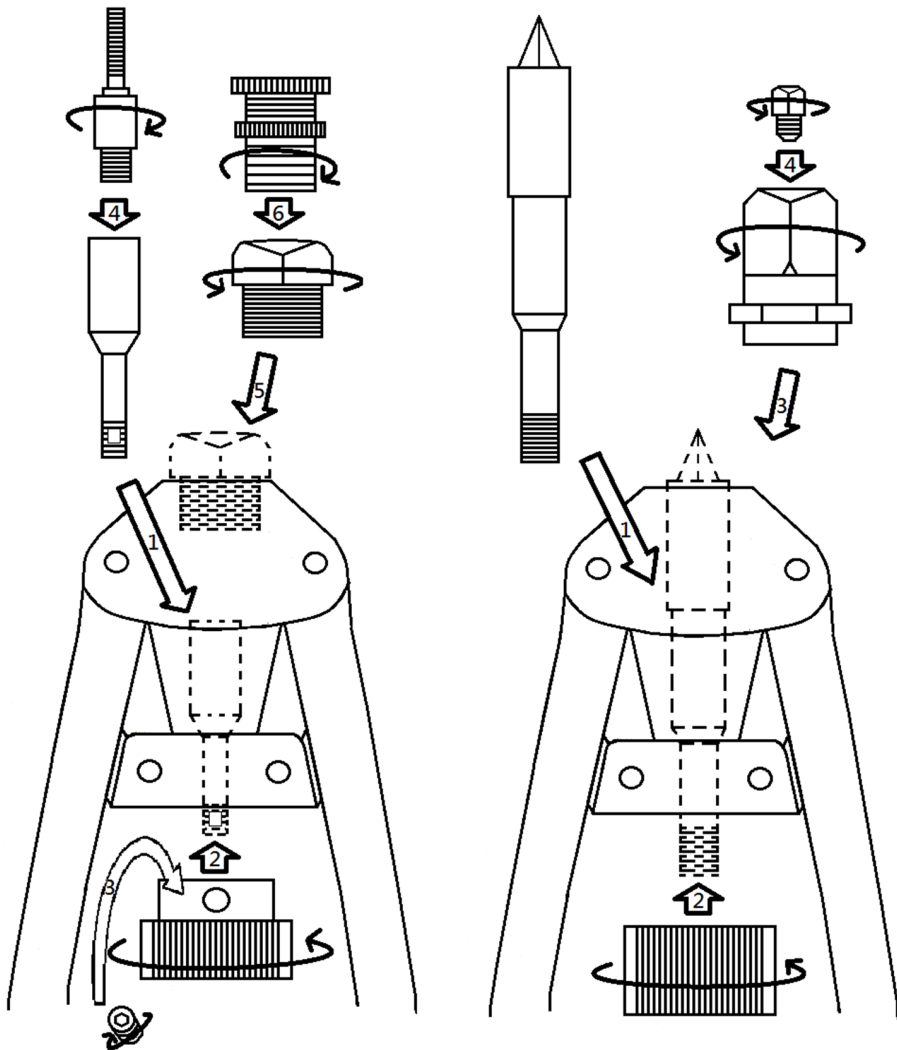




Anwendungshinweis / Application Note

V3735

Universal-Nietzange / Rivet nuts & Blind rivets Tool



V3735 AH-I

V3735 AH-I.08.14 Ho./s. 330