



Anwendungshinweis

Schlauchaufroller Druckluft

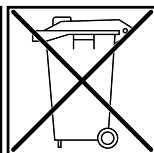
de
HAZET[®]
9040 N-13

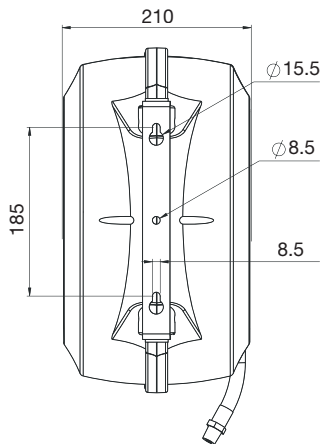
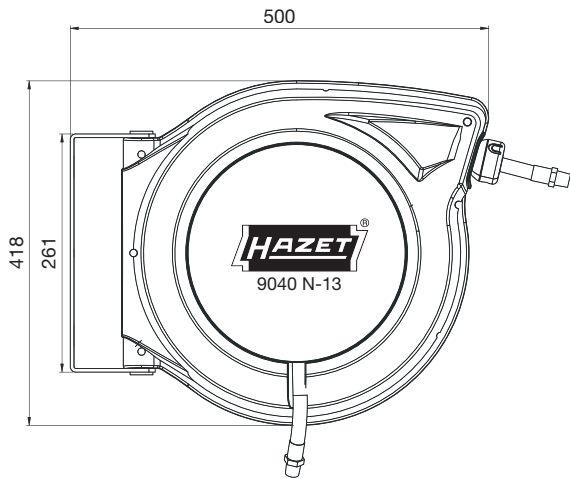


- Hochwertiges, geschlossenes Spezialkunststoffgehäuse mit schwenkbarem Haltebügel aus Metall zur individuellen Montage am Arbeitsplatz.
- Schwarzer Hybrid Polymer-Schlauch mit 13 mm \varnothing (1/2")
- Geeignet für Druckluft oder Kaltwasser

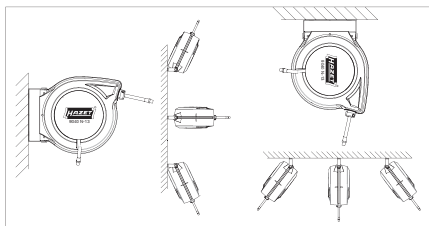


Achtung: Nicht für entzündliche Gase geeignet!





Wand- und Deckenmontage



⚠ Achtung: Die eingebauten Sicherheitsvorrichtungen dürfen auf keinen Fall entfernt, verändert oder umgangen werden!

⚠ Achtung: Nicht für entzündliche Gase geeignet!

Einzug: Langsam gebremster Einzug
 Arretiervorrichtung: an jedem beliebigen Punkt
 Bohrlochabstand-Haltebügel: 186 mm mit Bohrschablone auf Verpackung

Anwendung:

- Einzug: Der Einzug des Schlauchaufrollers erfolgt gebremst und mit einer Aufrollführung. Diese bewirkt, dass der Schlauch immer gleichmäßig und sauber ins Gehäuse geführt wird.
- Abrollen: Der Schlauchaufroller verfügt über eine Arretiervorrichtung. Diese ermöglicht es Ihnen an jeder gewünschten Stelle den Auszug zu stoppen. Kurz vor dem Erreichen des Schlauchendes befindet sich eine rote Markierung. Wenn Sie diese sehen, sollten Sie das Abrollen beenden, um Beschädigungen zu vermeiden. Ab der roten Markierung, können Sie den Schlauch noch ca. 1m abrollen.

Hinweis: Achten Sie bitte auf einen geraden Auszug des Schlauches.

Beide Mechanismen benötigen regelmäßige Pflege und müssen gereinigt werden. Hierzu empfehlen wir im Rahmen der Werkzeugpflege den Einsatz der HAZET Reinigungstücher 9040 N-01/5. Verschmutzungen führen zu Ausfällen und zu Störungen des Einzuges und der Arretiervorrichtung führen. Rollen Sie den Schlauch komplett ab und reinigen Sie den Schlauch mit einem Reinigungstuch. Danach lassen Sie den Schlauch wieder komplett ins Gehäuse gleiten.

HAZET No.	Schlauchlänge	Anschluss-schlauch-Länge	Schwarzer Hybrid Polymer-Schlauch \varnothing mm	Max. Betriebs-Druck	Ausgangs-Gewinde	kg	Temperaturbereich
9040 N-13	15 +1 m	1	13	20 bar	20,96 mm (1/2")	9,5 kg	-40° / + 80° C



Application Note

Air Hose Reel

en

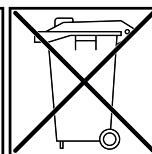
HAZET[®]

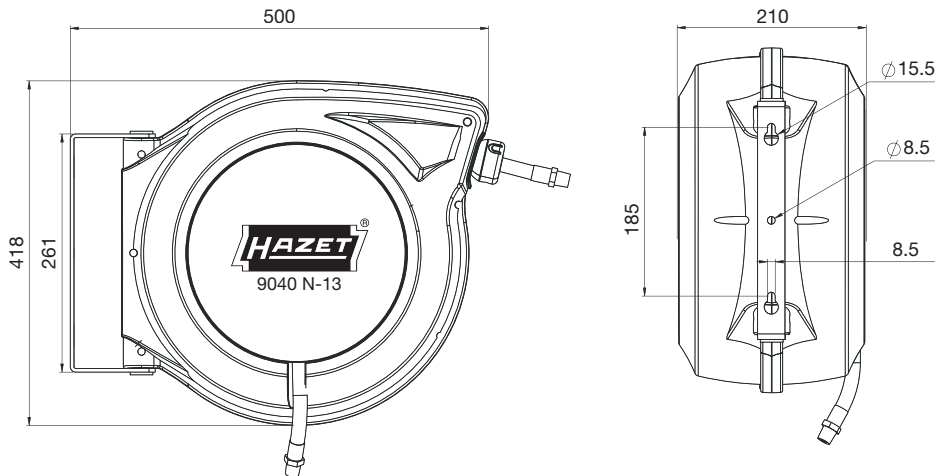
9040 N-13



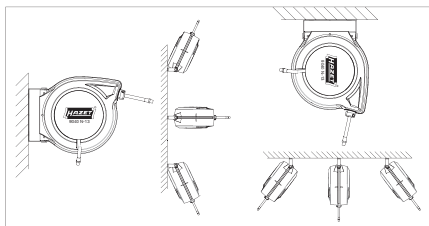
- High-quality, closed special plastic case, supplied with rotating metal mounting bracket made for convenient installation at the workplace.
- Black hybrid polymer hose with a 13 mm \varnothing (1/2")
- Suitable for compressed air or cold water

 **Attention: Not suitable for flammable gases !**





Wall and overhead installation



Attention: The integrated safety devices must not be removed, modified or circumvented !



Not suitable for flammable gases !

Move in: Slow retraction
 Automatic stop: Stop at any point
 Borehole spacing of the mounting bracket: 186 mm with drilling template on package

Application:

- Retraction: The hose reel is retracted slowly using a reel guide. This ensures that the hose is always guided evenly and cleanly into the housing.
- Unrolling: The hose reel is equipped with a locking device. This allows you to stop its pull-out at any desired point. Shortly before reaching the end of the hose there is a red marking. When you see this you should stop rolling out the hose in order to avoid any damage. Starting from the red marking, you can still unroll the hose approx. 1m.

Note: Please make sure that the hose is pulled out straight.

Both mechanisms require regular maintenance and must be cleaned. We recommend using HAZET cleaning cloths 9040 N-01/5 as part of tool maintenance. Contamination can lead to failures and malfunctions of the retraction device and the locking device.

Unroll the hose completely and clean the hose using a cleaning cloth.

Then let the hose glide completely back into the housing.

HAZET No.	Hose length	Length of connection hose	Black hybrid polymer hose with a \varnothing_{mm}	Max. working pressure	Connection thread	kg	Permissible temperature range
9040 N-13	15 +1 m	1	13	20 bar	20,96 mm (1/2")	9,5 kg	-40° / + 80° C



Wskazówka dotycząca
zastosowania
**Zwijacz węża
sprężonego powietrza**

pl

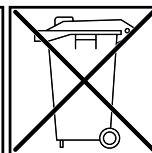
HAZET[®]
9040 N-13

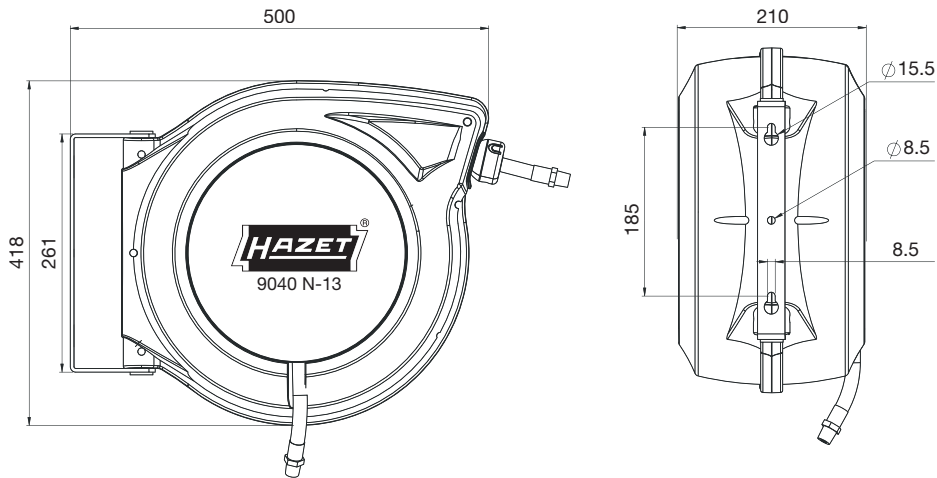


- Wysokiej jakości, zamknięty korpus ze specjalnego tworzywa sztucznego z odchylnym uchwytem pałkowym z metalu do indywidualnego montażu na stanowisku pracy.
- Czarny hybrydowy wąż polimerowy o średnicy wewnętrznej 13 mm (1/2")
- Przeznaczony do sprężonego powietrza lub zimnej wody

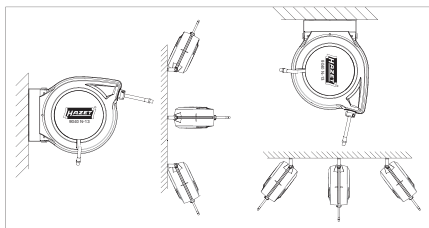


Uwaga: nie nadaje się do palnych gazów!





Montaż na ścianie i pod sufitem



Uwaga: w żadnym wypadku nie wolno usuwać, zmieniać ani obchodzić wbudowanych zabezpieczeń!



Uwaga: nie nadaje się do palnych gazów!

Wciąganie: wolne wciąganie hamowane
 Urządzenie blokujące: w dowolnym punkcie
 Odstęp pomiędzy otworami
 uchwytu pałkowego: 186 mm z szablonem
 otworów na opakowaniu

Zastosowanie:

- Wciąganie: zwijacz węża jest wciągany z hamowaniem i prowadzeniem zwijania. Dzięki temu wąż jest prowadzony zawsze równomiernie i w czystym stanie do obudowy.
- Odwijanie: zwijacz węża jest wyposażony w urządzenie blokujące. Umożliwia ono zatrzymanie wyciągu w dowolnym miejscu. Blisko końca węża umieszczone jest czerwone oznaczenie. Jeżeli jest ono widoczne, należy zakończyć odwijanie, aby zapobiec uszkodzeniom. Od czerwonego oznaczenia można odwinąć wąż jeszcze na długości ok. 1 m.

Wskazówka: należy zwrócić uwagę na proste wyciąganie węża.

Obidwa mechanizmy wymagają regularnej pielęgnacji i czyszczenia. W tym celu w ramach pielęgnacji narzędzia zaleca się użycie szmatek do czyszczenia HAZET 9040 N-01/5. Zanieczyszczenia prowadzą do awarii i zakłóceń mechanizmu wciągania i urządzenia blokującego. Wąż całkowicie odwinąć i wyczyścić za pomocą szmatki. Następnie wsunąć całkowicie wąż do obudowy.

HAZET Nr	Długość węża	Długość przyłącza węża	Czarny hybrydowy wąż polimerowy ∅ mm	Maks. ciśnienie robocze	Gwint wyjściowy	kg	Zakres temperatury
9040 N-13	15 +1 m	1	13	20 barów	20,96 mm (1/2")	9,5 kg	-40° / + 80° C