

HAZET-WERK

HÖCHSTE TECHNOLOGIE IN DER WERKZEUGFERTIGUNG SEIT 1868
HIGHEST TECHNOLOGY IN TOOL MANUFACTURE SINCE 1868



4931-1/8



Betriebsanleitung

Lagerinnenring- Abzieher-Satz

Operating Instructions

Inner Bearing Ring Extraction Tool Set





de **3 ... 7**

en **8 ... 12**

Ursprungssprache deutsch – original language: German

HAZET-WERK Hermann Zerver GmbH & Co. KG • ☒ 10 04 61 • D-42804 Remscheid • Germany
☎ +49 (0) 21 91 / 7 92-0 • FAX +49 (0) 21 91 / 7 92-375 (Deutschland) -400 (International)
www. hazet.de • e-mail info@hazet.de



1. Allgemeine Informationen

- Bitte stellen Sie sicher, dass der Benutzer dieses Werkzeugs die vorliegende Betriebsanleitung vor der ersten Inbetriebnahme gründlich durchgelesen und verstanden hat.
- Diese Betriebsanleitung enthält wichtige Hinweise, die zum sicheren und störungsfreien Betrieb Ihres Lagerinnenring-Abzieher-Satzes erforderlich sind.
- Zum bestimmungsgemäßen Gebrauch des Lagerinnenring-Abzieher-Satzes gehört die vollständige Beachtung aller Sicherheitshinweise und Informationen in dieser Betriebsanleitung.
- Bewahren Sie deshalb diese Betriebsanleitung immer bei Ihrem Lagerinnenring-Abzieher-Satz auf.
- Dieses Werkzeug wurde für bestimmte Anwendungen entwickelt. HAZET weist ausdrücklich darauf hin, dass dieses Werkzeug nicht verändert und/oder in einer Weise eingesetzt werden darf, die nicht seinem vorgesehenen Verwendungszweck entspricht.
- Für Verletzungen und Schäden, die aus unsachgemäßer und zweckentfremdeter Anwendung bzw. Zuwiderhandlung gegen die Sicherheitsvorschriften resultieren, übernimmt HAZET keine Haftung oder Gewährleistung.
- Darüber hinaus sind die für den Einsatzbereich des Gerätes geltenden Unfallverhütungsvorschriften und allgemeinen Sicherheitsbestimmungen einzuhalten.

2. Symbolerklärung

Achtung: Schenken Sie diesen Symbolen höchste Aufmerksamkeit!

BETRIEBSANLEITUNG LESEN!



Der Betreiber ist verpflichtet die Betriebsanleitung zu beachten und alle Anwender des Lagerinnenring-Abzieher-Satzes gemäß der Betriebsanleitung zu unterweisen.

HINWEIS!



Dieses Symbol kennzeichnet Hinweise, die Ihnen die Handhabung erleichtern.

WARNUNG!




Dieses Symbol kennzeichnet wichtige Beschreibungen, gefährliche Bedingungen, Sicherheitsgefahren bzw. Sicherheitshinweise.

ACHTUNG!




Dieses Symbol kennzeichnet Hinweise, deren Nichtbeachtung Beschädigungen, Fehlfunktionen und/oder den Ausfall des Gerätes zur Folge haben.

3. Haftung und Gewährleistung

- Jede über die bestimmungsgemäße Verwendung hinausgehende und/ oder andersartige Verwendung des Gerätes ist untersagt und gilt als nicht bestimmungsgemäß. 
- Ansprüche jeglicher Art gegen den Hersteller und/ oder seine Bevollmächtigten wegen Schäden aus nicht bestimmungsgemäßer Verwendung des Gerätes sind ausgeschlossen.
- Für alle Schäden bei nicht bestimmungsgemäßer Verwendung haftet allein der Betreiber.

4. Ersatzteile

- Nur Original-Ersatzteile des Herstellers verwenden. 
- Falsche oder fehlerhafte Ersatzteile können zu Beschädigungen, Fehlfunktionen oder Totalausfall des Gerätes führen.
- Bei Verwendung nicht freigegebener Ersatzteile verfallen sämtliche Garantie-, Service-, Schadenersatz- und Haftpflichtansprüche gegen den Hersteller oder seine Beauftragten, Händler und Vertreter.

5. Entsorgung

- Zur Aussonderung, Gerät reinigen und unter Beachtung geltender Arbeits- und Umweltschutzvorschriften zerlegen. Bestandteile der Wiederverwertung zuführen.
- Metallische Materialreste verschrotten.



**Getrennte Teile vor Herunterfallen sichern!
Vor jedem Gebrauch die Gewindespindel fetten!**

Dieser Abschnitt gibt einen Überblick über alle wichtigen Sicherheitsaspekte für einen optimalen Schutz des Personals sowie den sicheren und störungsfreien Betrieb des Lagerinnenring-Abzieher-Satzes.

Zusätzlich beinhalten die einzelnen Kapitel konkrete, mit Symbolen gekennzeichnete Sicherheitshinweise zur Abwendung unmittelbarer Gefahren. Darüber hinaus sind am Lagerinnenring-Abzieher-Satz befindliche Piktogramme, Schilder und Beschriftungen zu beachten und in ständig lesbarem Zustand zu halten.

1. Allgemeines



- Das Gerät ist zum Zeitpunkt seiner Entwicklung und Fertigung nach geltenden, anerkannten Regeln der Technik gebaut und gilt als betriebssicher. Es können vom Lagerinnenring-Abzieher-Satz jedoch Gefahren ausgehen, wenn es von nicht fachgerecht ausgebildetem Personal, unsachgemäß oder nicht bestimmungsgemäß, verwendet wird. Jede Person, die mit Arbeiten am oder mit dem Lagerinnenring-Abzieher-Satz beauftragt ist, muss daher die Betriebsanleitung vor Beginn der Arbeiten gelesen und verstanden haben.
- Veränderungen jeglicher Art sowie An- oder Umbauten am Lagerinnenring-Abzieher-Satz sind untersagt.
- Alle Sicherheits-, Warn- und Bedienungshinweise am Lagerinnenring-Abzieher-Satz sind in stets gut lesbarem Zustand zu halten. Beschädigte Schilder oder Aufkleber müssen sofort erneuert werden.
- Angegebene Einstellwerte oder -bereiche sind unbedingt einzuhalten.

2. Verantwortung des Betreibers



- Betriebsanleitung stets in unmittelbarer Nähe des Lagerinnenring-Abzieher-Satzes aufbewahren.
- Lagerinnenring-Abzieher-Satz nur in technisch einwandfreiem und betriebssicherem Zustand betreiben.
- Sicherheitseinrichtungen immer frei erreichbar vorhalten und regelmäßig prüfen.
- Neben den Arbeitssicherheits-Hinweisen in dieser Betriebsanleitung sind die für den Einsatzbereich des Gerätes allgemein gültigen Sicherheits-, Unfallverhütungs- und Umweltschutzvorschriften zu beachten und einzuhalten.

3. Bestimmungsgemäße Verwendung



Die Betriebssicherheit ist nur bei bestimmungsgemäßer Verwendung entsprechend der Angaben in der Betriebsanleitung gewährleistet. Neben den Arbeitssicherheits-Hinweisen in dieser Betriebsanleitung sind die für den Einsatzbereich des Lagerinnenring-Abzieher-Satzes allgemein gültigen Sicherheits-, Unfallverhütungs- und Umweltschutz-Vorschriften zu beachten und einzuhalten.

Die Benutzung und Wartung von Werkzeugen muss immer entsprechend den lokalen staatlichen Landes- oder Bundesbestimmungen erfolgen.

- Die Funktion des Lagerinnenring-Abzieher-Satzes ist das Abziehen des Lagerinnenrings von der Radnabe.
- Der Lagerinnenring-Abzieher-Satz kann ausschließlich von Hand betätigt werden.
- Jede über die bestimmungsgemäße Verwendung hinausgehende und/oder andersartige Verwendung des Lagerinnenring-Abzieher-Satzes ist untersagt und gilt als nicht bestimmungsgemäß.
- Ansprüche jeglicher Art gegen den Hersteller und/oder seine Bevollmächtigten wegen Schäden aus nicht bestimmungsgemäßer Verwendung des Lagerinnenring-Abzieher-Satzes sind ausgeschlossen.
- Für alle Schäden bei nicht bestimmungsgemäßer Verwendung haftet allein der Betreiber.
- Vor jedem Gebrauch die Gewindespindel fetten.

4. Aufbewahrung / Lagerung



Das Gerät ist unter folgenden Bedingungen zu lagern und aufzubewahren:

- Gerät nicht im Freien aufbewahren.
- Gerät trocken und staubfrei lagern.
- Gerät keinen Flüssigkeiten und aggressiven Substanzen aussetzen.
- Lagertemperatur -10 bis +45°C.
- Relative Luftfeuchtigkeit max. 60%.



**Getrennte Teile vor Herunterfallen sichern!
Vor jedem Gebrauch die Gewindespindel fetten!**

5. Gefahren die vom Gerät ausgehen



Vor jeder Benutzung ist der Lagerinnenring-Abzieher-Satz auf seine volle Funktionsfähigkeit zu prüfen. Ist die Funktionsfähigkeit nach dem Ergebnis dieser Prüfung nicht gewährleistet oder werden Schäden festgestellt, darf der Lagerinnenring-Abzieher-Satz nicht verwendet werden. Ist die volle Funktionsfähigkeit nicht gegeben und der Lagerinnenring-Abzieher-Satz wird dennoch verwendet, besteht die Gefahr von erheblichen Körper-, Gesundheits- und Sachschäden.

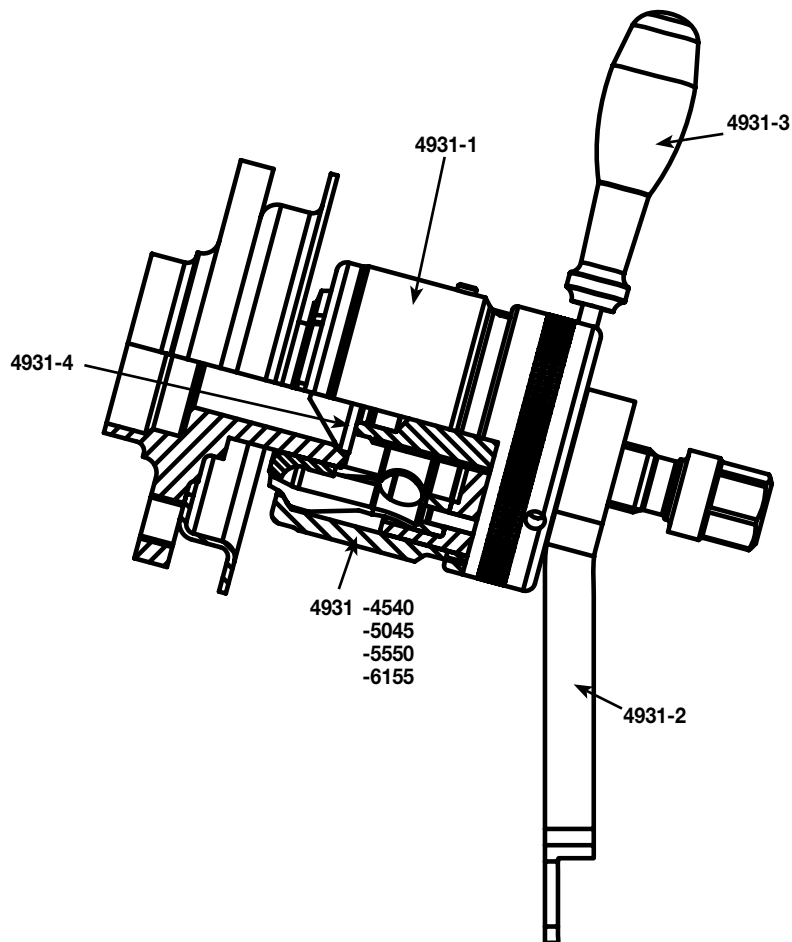
- Volle Funktionsfähigkeit ist gegeben, wenn:
 - das Gerät leichtgängig ist
 - das Gerät keine Beschädigung aufweist.
- Die Einzelteile dürfen nur in der vorgesehenen Zusammenstellung (Kapitel ③ Aufbau und Funktion) eingesetzt werden.
- Bei der Betätigung ist auf enganliegende Arbeits-Schutzkleidung zu achten.
- Alle Service- oder Reparaturarbeiten immer durch Fachpersonal ausführen zu lassen. Um die Betriebssicherheit auf Dauer zu gewährleisten, dürfen nur Originalersatzteile verwendet werden.
- Aus Sicherheitsgründen sind Veränderungen am Lagerinnenring-Abzieher-Satz strengstens untersagt. Die Vornahme von Veränderungen am Lagerinnenring-Abzieher-Satz führt zum sofortigen Haftungsausschluß.



**Getrennte Teile vor Herunterfallen sichern!
Vor jedem Gebrauch die Gewindespindel fetten!**

1. Technische Daten / Geräteelemente

Einzelteile 4931-1/8



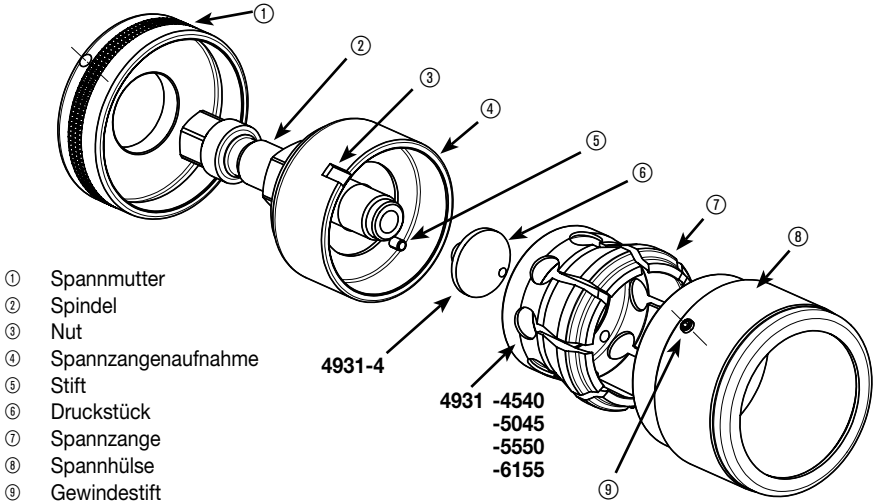
HAZET No.	Bezeichnung	Maß	Anzahl
4931-1	Spannzangenaufnahme	–	1
4931-2	Drehmomentstütze	–	1
4931-3	Betätigungsgriff	–	1
4931-4	Druckstück	–	1
4931-4540	Spannzange	s 45-40	1
4931-5045	Spannzange	s 50-45	1
4931-5550	Spannzange	s 55-50	1
4931-6155	Spannzange	s 61-55	1



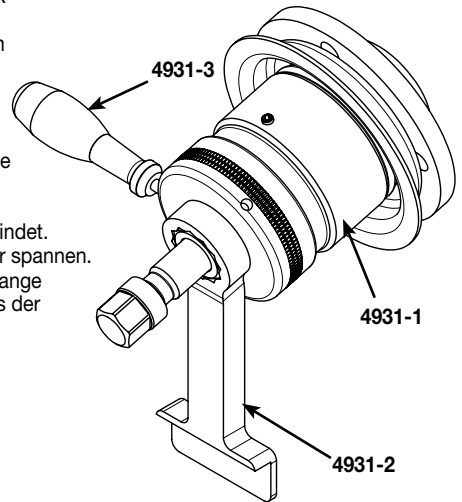
**Getrennte Teile vor Herunterfallen sichern!
Vor jedem Gebrauch die Gewindespindel fetten!**

2. Anwendung

Demontage des Lagerinnenrings der Radnabe



1. Die Spannmutter und Spannhülse der Spannzangenaufnahme trennen und das Druckstück 4931-4 ⑥ in die Spindel einsetzen.
2. Zum Radlagerinnenring passende Spannzange 4931-... (Durchmesser abhängig) ⑦ auswählen und wie in der Abb. dargestellt so in die Aufnahme einsetzen das sich der Stift ⑤ in der Bohrung der Spannzange befindet.
3. Spannhülse so über die Spannzange schieben das der Gewindestift ⑨ der Spannhülse in die Nut ③ der Aufnahme hineinragt.
4. Spannmutter soweit auf die Spannhülse aufschrauben bis die Spannzange leicht vorgespannt ist.
5. Drehmomentstütze 4931-2 in einen Schraubstock einspannen.
6. Die vormontierte Spannzangenaufnahme mit dem Außen-Sechskant in die Innen-Sechskant-Aufnahme der Drehmomentstütze stecken.
7. Die Radnabe mit dem abziehenden Lagerring mit einer Hand in die Spannzange einführen und durch Drehen der Spannmutter ① die Spannzange auf leichten Klemmsitz vorspannen.
8. Durch leichte Drehbewegungen der Radnabe prüfen, ob diese sich in der richtigen Position befindet.
9. Mit dem Betätigungsgriff 4931-3 die Spannmutter spannen.
10. Spindel mit dem eingesteckten Druckstück ⑥ solange in die Spannzangenaufnahme ④ einschrauben bis der Lagerinnenring von der Radnabe getrennt ist.



ACHTUNG



Getrennte Teile
vor Herunterfallen sichern



Getrennte Teile vor Herunterfallen sichern!
Vor jedem Gebrauch die Gewindespindel fetten!



1. General Information

- Please make sure that the user of this tool reads carefully these operating instructions and understands fully all information given before it is used.
- These operating instructions contain important advice that is necessary for a safe and trouble-free operation of the Inner Bearing Ring Extraction Tool Set.
- For effective use of the Inner Bearing Ring Extraction Tool Set as intended, it is essential that all safety and other information given herein is adhered to.
- For this reason, always keep these operating instructions together with the Inner Bearing Ring Extraction Tool Set.
- This tool has been designed exclusively for specific applications. HAZET emphasises that any modification to the tool and/or use on an application not detailed to its intended application is strictly forbidden.
- HAZET will not be liable for any injuries to persons or damage to property originating from improper application, misuse of the tool or a disregard of the safety instructions.
- Furthermore, the general safety regulations and regulations for the prevention of accidents valid for the application area of this tool must be observed and respected.

2. Explanation of Symbols

Attention: Please pay attention to these symbols!

READ THE OPERATING INSTRUCTIONS!



The user/owner of this tool is obliged to observe the operating instructions and should ensure all users of the Inner Bearing Ring Extraction Tool Set to use it according to the information given in this manual.

NOTICE!



This symbol marks advice which is helpful when using the tool.

CAUTION!



This symbol marks important specifications, dangerous conditions, safety risks and safety advice.

ATTENTION!



This symbol marks advice which if disregarded results in damage, malfunction and/or other functional failure of the tool.

3. Liability and Warranty

- Any deviation from the intended use and/or any misapplication of the tool is not allowed and will be considered as improper use.
- Any claims against the manufacturer and/or its authorized agents because of damage caused by improper use of the tool are void.
- Any personal injury or material losses caused by improper use of the tool are the sole responsibility of the operator and user.

4. Spare Parts

- Only use the manufacturer's original spare parts.
- Unsuitable or defective spare parts may cause damage, malfunction or total failure of the tool.
- The use of non approved spare parts will void all warranty, service and liability claims as well as all claims for compensation against the manufacturer or its agents, distributors and sales representatives.

5. Disposal

- For disposal, clean tool and disassemble it according to the regulations for work safety and environmental protection. Components can be recycled.
- Metal components can be scrapped.



**Secure separate parts from falling down.
Lubricate the threaded spindle before each use!**

This paragraph gives an overview of important security advice to help to ensure the optimal protection of the personnel as well as the safe and trouble-free operation of the Inner Bearing Ring Extraction Tool Set. Additionally, the different chapters contain security advice that is marked with symbols in order to avert immediate danger. Furthermore, all stickers and labels on the Inner Bearing Ring Extraction Tool Set must be observed and must be kept legible.

3. Appropriate Use



Operational reliability can only be ensured, if the tool is used as intended and in compliance with the indications given in the operating instructions. In addition to the safety advice given in these operating instructions, the general safety regulations, regulations for the prevention of accidents and for environmental protection being valid for the application area of the Inner Bearing Ring Extraction Tool Set have to be observed and respected.

Always ensure tools are used, inspected and maintained in compliance with the respective local, state, national or federal regulations.

1. General Aspects



- This tool was developed and manufactured according to the technical norms and standards valid at the time and is considered to be operationally reliable. Nevertheless, the Inner Bearing Ring Extraction Tool Set can present a danger when it is not used as intended or in an inappropriate way by non-qualified personnel. Please make sure that any person using this Inner Bearing Ring Extraction Tool Set or carrying out maintenance work reads these operating instructions carefully and understands fully all information given, before using the tool.
- Any modification of the Inner Bearing Ring Extraction Tool Set is strictly forbidden.
- All security advices, warning and operation notices on the Inner Bearing Ring Extraction Tool Set have to be kept legible. Replace all damaged labels or stickers.
- All indications concerning setting values and setting ranges must be observed.

- The Inner Bearing Ring Extraction Tool Set is intended for extracting the inner bearing ring from the wheel hub.
- The Inner Bearing Ring Extraction Tool Set is only intended for manual use.
- Any deviation from the intended use and/or any misapplication of the Inner Bearing Ring Extraction Tool Set is not allowed and will be considered as improper use.
- Any claims against the manufacturer and/or its authorized agents because of damage caused by improper use of the Inner Bearing Ring Extraction Tool Set will be void.
- Any personal injury or material losses caused by improper use are the sole responsibility of the user.
- Prior to each use lubricate the threaded spindle.

2. User's/Owner's Liability



- Keep the operating instructions together with the Inner Bearing Ring Extraction Tool Set at all times.
- Inner Bearing Ring Extraction Tool Set must only be used if it is in good conditions.
- All safety equipment, e.g. fire extinguisher etc. must always be within reach and should be checked regularly.
- In addition to the safety advice given in these operating instructions, the general safety regulations, regulations for the prevention of accidents and for environmental protection being valid for the application area of this tool have to be observed and respected.

4. Storage



The tool has to be stored according to the following conditions:

- Do not store the tool outdoors.
- Keep the tool in a dry and dustfree place.
- Do not expose the tool to liquids or aggressive substances.
- Storage temperature -10 up to +45°C.
- Relative air humidity max. 60%.



**Secure separate parts from falling down.
Lubricate the threaded spindle before each use!**

5. Dangers emanating from the tool



Before each use, check the Inner Bearing Ring Extraction Tool Set for full functional efficiency. Do not use the Inner Bearing Ring Extraction Tool Set if its functional efficiency cannot be ensured or if damage is detected. If the Inner Bearing Ring Extraction Tool Set is used, when it is not in full working order, you risk severe injuries to persons and damage to property.

- Full functional efficiency is ensured if:
 - the device is smooth-running,
 - the device is not damaged.
- Spare parts may only be used in the intended composition (chapter ③ Design and Function).

While operating the tool, wear close-fitting protective clothing.

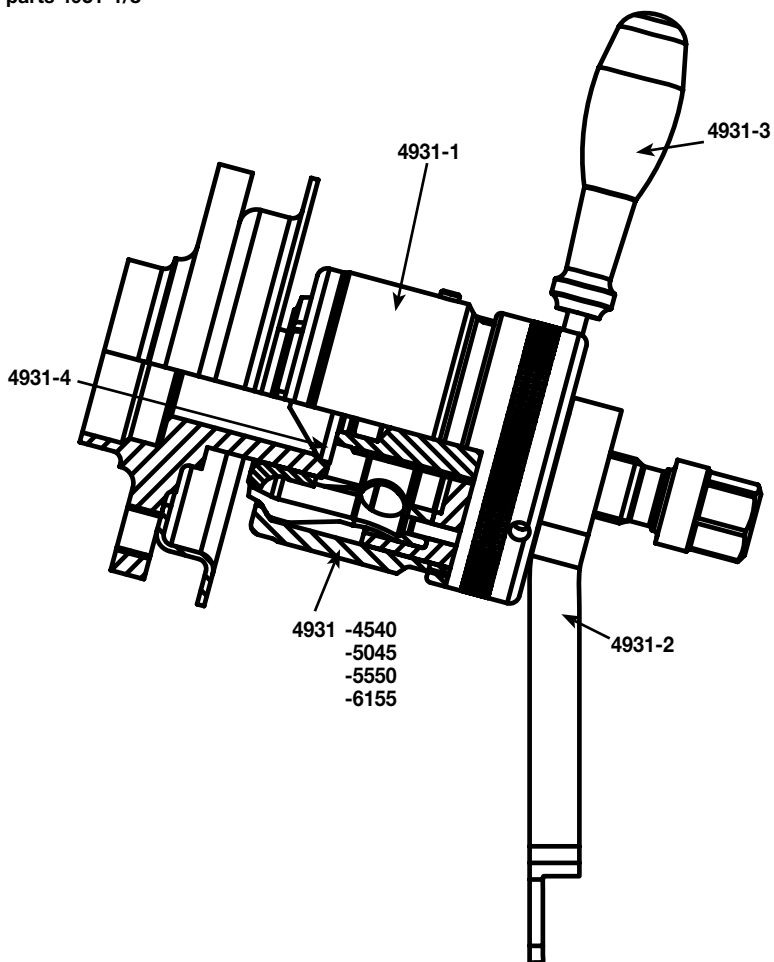
- Any service or repair work must be carried out by qualified personnel only. In order to guarantee long term operational safety, only spare parts of the manufacturer must be used.
- For safety reasons any modification of the Inner Bearing Ring Extraction Tool Set is strictly forbidden. Any modification of the tool will result in immediate exclusion from warranty and liability.



**Secure separate parts from falling down.
Lubricate the threaded spindle before each use!**

1. Technical Information / Tool Parts

Tool parts 4931-1/8



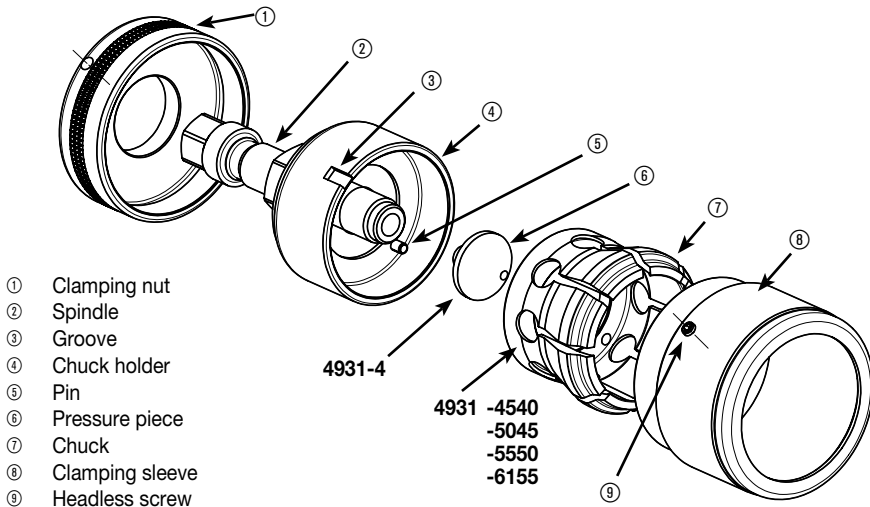
HAZET No.	Designation	Dimens.	Qty.
4931-1	Chuck holder	–	1
4931-2	Torque arm	–	1
4931-3	Operating handle	–	1
4931-4	Pressure piece	–	1
4931-4540	Chuck	s 45-40	1
4931-5045	Chuck	s 50-45	1
4931-5550	Chuck	s 55-50	1
4931-6155	Chuck	s 61-55	1



**Secure separate parts from falling down.
Lubricate the threaded spindle before each use!**

2. Application

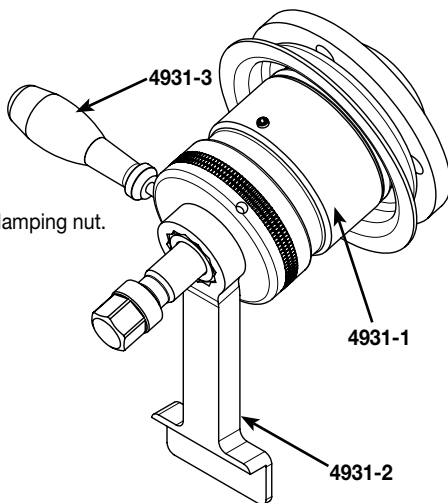
Dismounting the inner bearing ring of the wheel hub



- ① Clamping nut
- ② Spindle
- ③ Groove
- ④ Chuck holder
- ⑤ Pin
- ⑥ Pressure piece
- ⑦ Chuck
- ⑧ Clamping sleeve
- ⑨ Headless screw

4931-4
4931 -4540
-5045
-5550
-6155

1. Separate clamping nut and clamping sleeve of the chuck holder and insert pressure piece 4931-4 ⑥ into the spindle.
2. Choose chuck 4931-... (depending on diameter) ⑦ appropriate to the inner bearing ring and insert chuck into the holder as shown in the figure, so that the pin ⑤ is located in the bore hole of the chuck.
3. Push clamping sleeve over the chuck so that the headless screw ⑨ of the clamping sleeve extends into the groove ③ of the holder.
4. Screw clamping nut onto the clamping sleeve until the chuck is slightly pre-tensioned.
5. Clamp torque arm 4931-2 into a vice.
6. Insert pre-assembled chuck holder with the outside hexagon into the inside hexagon adapter of the torque arm.
7. Insert wheel hub with the bearing ring to be extracted into the chuck, with one hand. Turn the clamping nut ① to pretension the chuck slightly.
8. Check, by slight rotation of the wheel hub, if it is in its proper position.
9. Use the operating handle 4931-3 to tension the clamping nut.
10. Screw the spindle with inserted pressure piece ⑥ in the chuck holder ④ until the inner bearing ring is separated from the wheel hub.



ATTENTION



Secure separate parts from falling down



**Secure separate parts from falling down.
Lubricate the threaded spindle before each use!**