

HAZET-WERK

HÖCHSTE TECHNOLOGIE IN DER WERKZEUGFERTIGUNG SEIT 1868
HIGHEST TECHNOLOGY IN TOOL MANUFACTURE SINCE 1868



4925- 2501/5



Betriebsanleitung

Silentlager- Werkzeug-Satz 5tlg

Operating Instructions

Tool Set for Silent Blocks 5 pieces

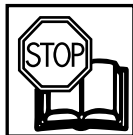




de **3 ... 10**

en **11 ... 18**

Ursprungssprache deutsch – original language: German



1. Allgemeine Informationen

- Bitte stellen Sie sicher, dass der Benutzer dieses Werkzeugs die vorliegende Betriebsanleitung vor der ersten Inbetriebnahme gründlich durchgelesen und verstanden hat.
- Diese Betriebsanleitung enthält wichtige Hinweise, die zum sicheren und störungsfreien Betrieb Ihres HAZET Silentlager-Werkzeug-Satz erforderlich sind.
- Zum bestimmungsgemäßen Gebrauch des HAZET Silentlager-Werkzeug-Satzes gehört die vollständige Beachtung aller Sicherheitshinweise und Informationen in dieser Betriebsanleitung.
- Bewahren Sie deshalb diese Betriebsanleitung immer bei Ihrem HAZET Silentlager-Werkzeug-Satz auf.
- Dieses Werkzeug wurde für bestimmte Anwendungen entwickelt. HAZET weist ausdrücklich darauf hin, dass dieses Werkzeug nicht verändert und/oder in einer Weise eingesetzt werden darf, die nicht seinem vorgesehenen Verwendungszweck entspricht.
- Für Verletzungen und Schäden, die aus unsachgemäßer und zweckentfremdeter Anwendung bzw. Zuwiderhandlung gegen die Sicherheitsvorschriften resultieren, übernimmt HAZET keine Haftung oder Gewährleistung.
- Darüber hinaus sind die für den Einsatzbereich des Gerätes geltenden Unfallverhütungsvorschriften und allgemeinen Sicherheitsbestimmungen einzuhalten.

2. Symbolerklärung

Achtung: Schenken Sie diesen Symbolen höchste Aufmerksamkeit!

BETRIEBSANLEITUNG LESEN!



Der Betreiber ist verpflichtet die Betriebsanleitung zu beachten und alle Anwender des HAZET Silentlager-Werkzeug-Satzes gemäß der Betriebsanleitung zu unterweisen.

HINWEIS!



Dieses Symbol kennzeichnet Hinweise, die Ihnen die Handhabung erleichtern.

WARNUNG!




Dieses Symbol kennzeichnet wichtige Beschreibungen, gefährliche Bedingungen, Sicherheitsgefahren bzw. Sicherheitshinweise.

ACHTUNG!




Dieses Symbol kennzeichnet Hinweise, deren Nichtbeachtung Beschädigungen, Fehlfunktionen und/oder den Ausfall des Gerätes zur Folge haben.

3. Haftung und Gewährleistung

- Jede über die bestimmungsgemäße Verwendung hinausgehende und/ oder andersartige Verwendung des Gerätes ist untersagt und gilt als nicht bestimmungsgemäß. 
- Ansprüche jeglicher Art gegen den Hersteller und/ oder seine Bevollmächtigten wegen Schäden aus nicht bestimmungsgemäßer Verwendung des Gerätes sind ausgeschlossen.
- Für alle Schäden bei nicht bestimmungsgemäßer Verwendung haftet allein der Betreiber.

4. Ersatzteile

- Nur Original-Ersatzteile des Herstellers verwenden. 
- Falsche oder fehlerhafte Ersatzteile können zu Beschädigungen, Fehlfunktionen oder Totalausfall des Gerätes führen.
- Bei Verwendung nicht freigegebener Ersatzteile verfallen sämtliche Garantie-, Service-, Schadenersatz- und Haftpflichtansprüche gegen den Hersteller oder seine Beauftragten, Händler und Vertreter.

5. Entsorgung

- Zur Aussonderung, Gerät reinigen und unter Beachtung geltender Arbeits- und Umweltschutzvorschriften zerlegen. Bestandteile der Wiederverwertung zuführen.
- Metallische Materialreste verschrotten.



**Getrennte Teile vor Herunterfallen sichern!
Vor jedem Gebrauch die Gewindespindel fetten!**

Dieser Abschnitt gibt einen Überblick über alle wichtigen Sicherheitsaspekte für einen optimalen Schutz des Personals sowie den sicheren und störungsfreien Betrieb des Gerätes.

Zusätzlich beinhalten die einzelnen Kapitel konkrete, mit Symbolen gekennzeichnete Sicherheitshinweise zur Abwendung unmittelbarer Gefahren. Darüber hinaus sind am Gerät befindliche Piktogramme, Schilder und Beschriftungen zu beachten und in ständig lesbarem Zustand zu halten.

1. Allgemeines



- Das Gerät ist zum Zeitpunkt seiner Entwicklung und Fertigung nach geltenden, anerkannten Regeln der Technik gebaut und gilt als betriebssicher. Es können vom Gerät jedoch Gefahren ausgehen, wenn es von nicht fachgerecht ausgebildetem Personal, unsachgemäß oder nicht bestimmungsgemäß, verwendet wird. Jede Person, die mit Arbeiten am oder mit dem Gerät beauftragt ist, muss daher die Betriebsanleitung vor Beginn der Arbeiten gelesen und verstanden haben.
- Veränderungen jeglicher Art sowie An- oder Umbauten am Gerät sind untersagt.
- Alle Sicherheits-, Warn- und Bedienungshinweise am Gerät sind in stets gut lesbarem Zustand zu halten. Beschädigte Schilder oder Aufkleber müssen sofort erneuert werden.
- Angegebene Einstellwerte oder -bereiche sind unbedingt einzuhalten.

2. Verantwortung des Betreibers



- Betriebsanleitung stets in unmittelbarer Nähe des Gerätes aufbewahren.
- Gerät nur in technisch einwandfreiem und betriebssicherem Zustand betreiben.
- Sicherheitseinrichtungen immer frei erreichbar vorhalten und regelmäßig prüfen.
- Neben den Arbeitssicherheits-Hinweisen in dieser Betriebsanleitung sind die für den Einsatzbereich des Gerätes allgemein gültigen Sicherheits-, Unfallverhütungs- und Umweltschutzvorschriften zu beachten und einzuhalten.

3. Bestimmungsgemäße Verwendung



Die Betriebssicherheit ist nur bei bestimmungsgemäßer Verwendung entsprechend der Angaben in der Betriebsanleitung gewährleistet.

Neben den Arbeitssicherheits-Hinweisen in dieser Betriebsanleitung sind die für den Einsatzbereich des Gerätes allgemein gültigen Sicherheits-, Unfallverhütungs- und Umweltschutz-Vorschriften zu beachten und einzuhalten.

Die Benutzung und Wartung von Werkzeugen muss immer entsprechend den lokalen staatlichen Landes- oder Bundesbestimmungen erfolgen.

- Die Funktion des HAZET Silentlager-Werkzeug-Satzes ist das Aus- und Einziehen der Silentlager in der Konsole am Querlenker der Vorderachse.

VW: Polo 9 N

Bj. 2002 - 2009

AUDI: A 2

Bj. 2000 - 2005

SKODA: Fabia

Bj. 2000 - 2004

SEAT: Ibiza, Altea Cordoba

Bj. 2003 - 2005

- Das Gerät wird mit der Spindel 4925-8 A und Gehäuse 4925-4 bzw. Druckscheiben 4925-5 und -6 sowie der Zentrierscheibe 4925-7 betrieben.
- Jede über die bestimmungsgemäße Verwendung hinausgehende und/oder andersartige Verwendung des Gerätes ist untersagt und gilt als nicht bestimmungsgemäß.
- Ansprüche jeglicher Art gegen den Hersteller und/oder seine Bevollmächtigten wegen Schäden aus nicht bestimmungsgemäßer Verwendung des Gerätes sind ausgeschlossen.
- Für alle Schäden bei nicht bestimmungsgemäßer Verwendung haftet allein der Betreiber.
- Die Spindel 4925-8 A muss vor jeder Anwendung ausreichend gefettet werden.

4. Aufbewahrung / Lagerung



Das Gerät ist unter folgenden Bedingungen zu lagern und aufzubewahren:

- Gerät nicht im Freien aufbewahren.
- Gerät trocken und staubfrei lagern.
- Gerät keinen Flüssigkeiten und aggressiven Substanzen aussetzen.
- Lagertemperatur -10 bis +45°C.
- Relative Luftfeuchtigkeit max. 60%.



**Getrennte Teile vor Herunterfallen sichern!
Vor jedem Gebrauch die Gewindespindel fetten!**

5. Wartung und Pflege

- Gerät stets sauber halten.
- Keine entfettenden Mittel oder Wasser verwenden, um Korrosion zu vermeiden.
- Bei allen Rückfragen und Ersatzteilbestellungen unbedingt die Artikelnummer des Gerätes angeben.
- Überprüfung und Reparatur ist ausschließlich durch Fachpersonal vorzunehmen.

6. Gefahren die vom Gerät ausgehen



Vor jeder Benutzung ist der HAZET Silentlager-Werkzeug-Satz auf seine volle Funktionsfähigkeit zu prüfen. Ist die Funktionsfähigkeit nach dem Ergebnis dieser Prüfung nicht gewährleistet oder werden Schäden festgestellt, darf der HAZET Silentlager-Werkzeug-Satz nicht verwendet werden. Ist die volle Funktionsfähigkeit nicht gegeben und der HAZET Silentlager-Werkzeug-Satz wird dennoch verwendet, besteht die Gefahr von erheblichen Körper-, Gesundheits- und Sachschäden.

- Volle Funktionsfähigkeit ist gegeben, wenn:
 - das Gerät leichtgängig ist
 - das Gerät keine Beschädigung aufweist.
- Die Einzelteile dürfen nur in der vorgesehenen Zusammenstellung eingesetzt werden.
- Bei der Arbeit mit dem HAZET Silentlager-Werkzeug-Satz ist auf Schutzbrille und enganliegende Arbeits-Schutzkleidung zu achten.
- Alle Service- oder Reparaturarbeiten immer durch Fachpersonal ausführen lassen. Um die Betriebssicherheit auf Dauer zu gewährleisten, dürfen nur Originalersatzteile verwendet werden.
- Aus Sicherheitsgründen sind Veränderungen am HAZET Silentlager-Werkzeug-Satz strengstens untersagt. Die Vornahme von Veränderungen am HAZET Silentlager-Werkzeug-Satz führt zum sofortigen Haftungsausschluß.



**Getrennte Teile vor Herunterfallen sichern!
Vor jedem Gebrauch die Gewindespindel fetten!**

1. Technische Daten / Geräteelemente

Einzelteile



HAZET No.	Bezeichnung	Ausziehen	Einziehen
4925-4	Gehäuse	x	
4925-5	Druckscheibe Ausbau	x	
4925-6	Druckscheibe Einbau		x
4925-7	Zentrierscheibe Einbau		x
4925-8 A	Spindel	x	x

2. Anwendung

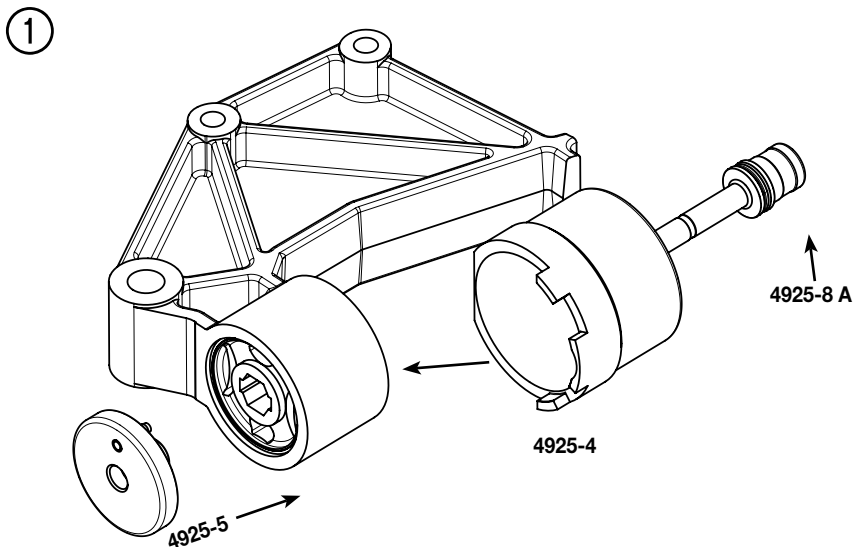
- Beachten Sie unbedingt die Angaben der Fahrzeughersteller und der Hersteller der Lagerteile.
- Die Silentlager dürfen vor und während des Einziehens nicht verkantet werden.
- Beim Einziehen der Silentlager ausschließlich vom Fahrzeughersteller bzw. Lagerhersteller freigegebene Gleitmittel benutzen.
- Achten Sie auf einwandfreie Positionen der Werkzeug-Satzteile vor dem Aus- bzw. Einziehen, um Beschädigungen von Fahrzeugteilen und Lagerteilen zu vermeiden.
- Sind alle Teile optimal ausgerichtet, betätigen Sie die Spindel 4925-8 A bis das Lager aus- bzw. eingezogen ist.



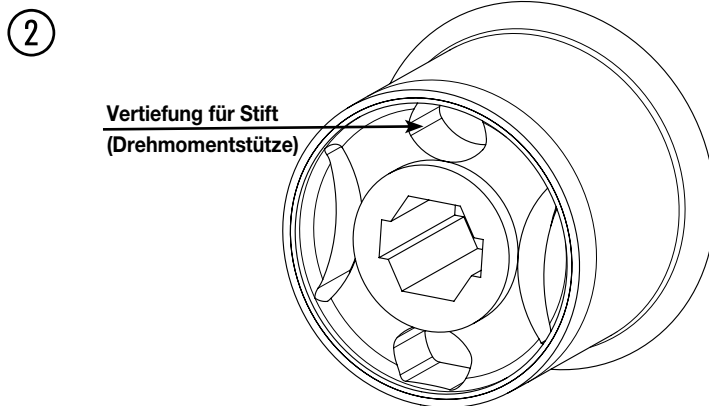
**Getrennte Teile vor Herunterfallen sichern!
Vor jedem Gebrauch die Gewindespindel fetten!**

2. Anwendung

Ausziehen der Silentlager



Die Spindel 4925-8 A von außen in das Gehäuse 4925-4 einstecken (siehe Bild ①).



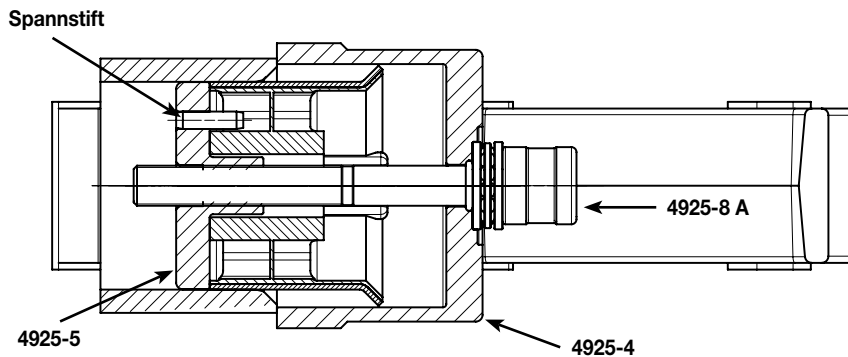
Zuerst von außen, mit der Hand, die Druckscheibe 4925-5 in die Silentlageraufnahme einführen, so dass der Spannstift in die Vertiefung des Silentlagers hineinragt (siehe Bild ②).

Das Gehäuse 4925-4 mit vormontierter Spindel auf die Konsole ansetzen und die Spindel per Hand in die gegenüberliegende Druckscheibe 4925-5 eindrehen (siehe Bild ①).



**Getrennte Teile vor Herunterfallen sichern!
Vor jedem Gebrauch die Gewindespindel fetten!**

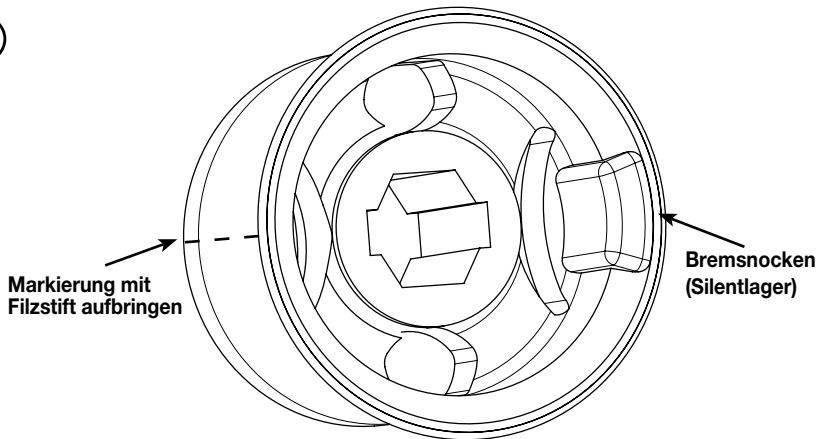
3



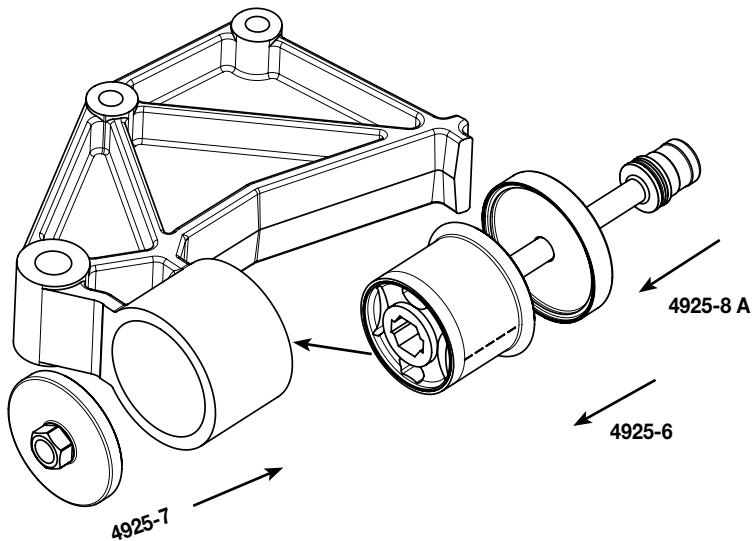
Druckscheibe 4925-5 axial gegenhalten, nach Kraftschluß die Spindel mit Umschaltknarre $\frac{12}{16}$ 1/2 (z.B. 916 SP) betätigen bis das Silentlager ausgepresst ist. (siehe Bild ③)



Getrennte Teile vor Herunterfallen sichern!
Vor jedem Gebrauch die Gewindespindel fetten!

Einziehen der Silentlager**4**

Achtung, verwenden Sie nur vom Fahrzeughersteller freigegebene Gleitmittel!
Markieren Sie an dem neuen Silentlager die Einbauposition. (siehe Bild 4)

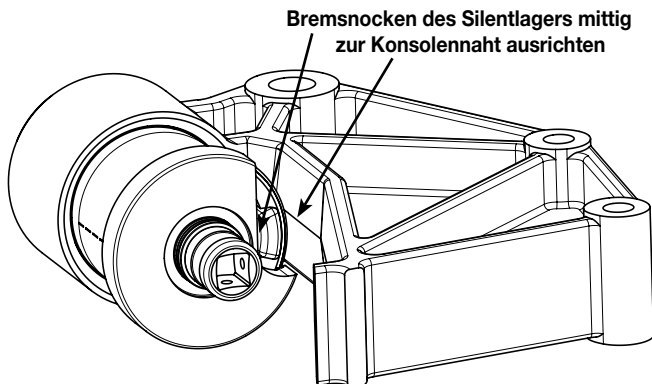
5

Die Silentlagerbuchse mit der Druckscheibe 4925-6 und der Spindel 4925-8 A zusammenfügen. (siehe Bild 5)



**Getrennte Teile vor Herunterfallen sichern!
Vor jedem Gebrauch die Gewindespindel fetten!**

6

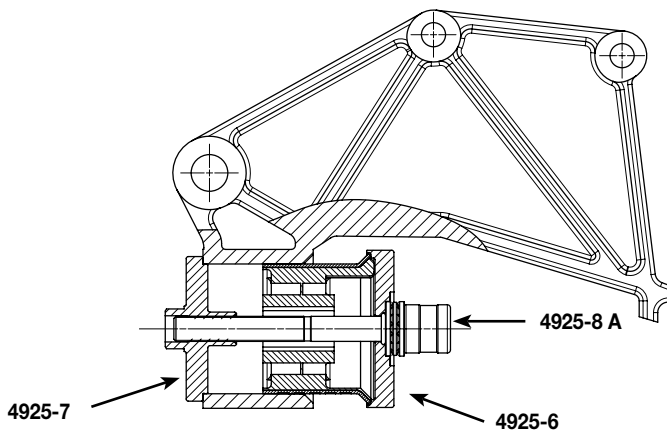


Die Aufnahmebohrung in der Konsole mit Gleitmittel versehen. Die vormontierte Einheit mit einer Hand an der Konsole ansetzen. Unbedingt darauf achten, dass der Bremsnocken des Silentlagers mittig zur Konsolennaht ausgerichtet ist. (siehe Bild ⑥)

Mit der zweiten Hand die Zentrierscheibe 4925-7 von außen in die Silentlagerbohrung einstecken. (siehe Bild ⑦)

Die Spindel 4925-8 A von Hand bis zum Kraftschluß in die Zentrierscheibe einschrauben. Vor dem Einziehen des Silentlagers prüfen, ob sich der Bremsnocken in der vorgeschriebenen Position befindet. (siehe Bild ⑥)

7



Die Spindel mit geeignetem Schraubwerkzeug mit Umschaltknarre $\frac{1}{2}$ (z.B. 916 SP) so lange einschrauben, bis das Silentlager vollständig in der Aufnahme der Konsole eingezogen ist. Dabei die Zentrierscheibe 4925-7 am Außensechskant s 19 mm gegenhalten. (siehe Bild ⑦)

Nach der Montage die Vorrichtung demontieren.



**Getrennte Teile vor Herunterfallen sichern!
Vor jedem Gebrauch die Gewindespindel fetten!**



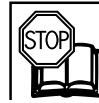
1. General Information

- Please make sure that the user of this tool carefully reads these operating instructions and fully understands all information given before it is used.
- These operating instructions contain important advice that is necessary for a safe and trouble-free operation of your HAZET Silent Block Tool Set.
- For effective use of the Silent Block Tool Set as intended, it is essential that all safety and other information in these operating instructions is adhered to.
- For this reason, always keep these operating instructions together with your HAZET Silent Block Tool Set.
- This tool has been designed exclusively for specific applications. HAZET emphasizes that any modification to the tool and/or use on an application not detailed to its intended application are strictly forbidden.
- HAZET will not be liable for any injuries to persons or damage to property originating from improper application, misuse of the tool or a disregard of the safety instructions.
- Furthermore, the general safety regulations and regulations for the prevention of accidents valid for the application area of this tool must be observed and respected.

2. Explanation of Symbols

Attention: Please pay attention to these symbols!

READ THE OPERATING INSTRUCTIONS!



The owner of this tool set is obliged to observe the operating and safety instructions and should ensure that all users of this HAZET Silent Block Tool Set use it according to the information given.

NOTICE!



This symbol marks advice which is helpful when using the tool.

CAUTION!



This symbol marks important specifications, dangerous conditions, safety risks and safety advice.

ATTENTION!



This symbol marks advice which if disregarded results in damage, malfunction and/or other functional failure of the tool.

3. Liability and Warranty

- Any deviation from the intended use and/or any misapplication of the tool set is not allowed and will be considered as improper use.
- Any claims against the manufacturer and/or its authorized agents because of damage caused by improper use of the tool set are void.
- Any personal injury or material losses caused by improper use of the tool set are the sole responsibility of the owner.

4. Spare Parts

- Only use the manufacturer's original spare parts.
- Unsuitable or defective spare parts may cause damage, malfunction or total failure of the tool.
- The use of non approved spare parts will void all warranty, service and liability claims as well as all claims for compensation against the manufacturer or its agents, distributors and sales representatives.

5. Disposal

- For disposal, clean tool set and disassemble it according to the regulations for work safety and environmental protection. Components can be recycled.
- Metal components can be scrapped.



Please secure separate parts against falling off!
Please lubricate the threaded spindle before each use!

This paragraph gives an overview of important security advice to help to ensure the optimal protection of the personnel as well as the safe and trouble-free operation of the tool.

Additionally, the different chapters contain security advice that is marked with symbols in order to avert immediate danger. Furthermore, all stickers and labels on the tool must be observed and must be kept legible.

1. General Aspects



- This tool set was developed and manufactured according to the technical norms and standards valid at the time and is considered to be operationally reliable. Nevertheless, the tool set can present a danger when it is not used as intended or in an inappropriate way by unqualified personnel. Please make sure that any person using this tool or carrying out maintenance work carefully reads these operating instructions and fully understands all information given, before using the tool.
- Any modification of the tool set is strictly forbidden.
- All security advices, warning and operation notices on the device have to be kept legible. Replace all damaged labels or stickers.
- All indications concerning setting values and setting ranges must be observed.

2. Owner's Liability



- Keep the operating instructions together with the tool set at all times.
- The tool set must only be used if it is in good working order.
- All safety equipment must always be within reach and should be checked regularly.
- In addition to the safety advice given in these operating instructions, the general safety regulations, regulations for the prevention of accidents and regulations for environmental protection being valid for the application area of this tool set have to be observed and respected.

3. Appropriate Use



Operational reliability can only be ensured, if the tool set is used as intended and in compliance with the indications given in the operating instructions. In addition to the safety advice given in these operating instructions, the general safety regulations, regulations for the prevention of accidents and regulations for environmental protection being valid for the application area of this tool set have to be observed and respected.

Always ensure tools are used, inspected and maintained in compliance with the respective local, state, national or federal regulations.

- The HAZET Silent Block Tool Set is developed for extracting and inserting the silent blocks located in the console of the transverse control arm at the front axle. It may be used on the following vehicles:

VW:	Polo 9 N	years 2002 - 2009
AUDI:	A 2	years 2000 - 2005
SKODA:	Fabia	years 2000 - 2004
SEAT:	Ibiza, Altea Córdoba	years 2003 - 2005
- The tool set is used with the spindle 4925-8 A and housing 4925-4 or pressure plates 4925-5 and -6 as well as the centering disc 4925-7.
- Any deviation from the intended use and/or any misapplication of the tool set is not allowed and will be considered as improper use.
- Any claims against the manufacturer and/or its authorized agents because of damage caused by improper use of the tool set are void.
- Any personal injury or material losses caused by improper use of the tool set are the sole responsibility of the owner.
- The spindle 4925-8 A has to be lubricated sufficiently before each use.

4. Storage



The tool has to be stored according to the following conditions:

- Do not store the tool outdoors.
- Keep the tool in a dry and dust-free place.
- Do not expose the tool to liquids or aggressive substances.
- Storage temperature -10 up to +45°C.
- Relative air humidity max. 60%.



**Please secure separate parts against falling off!
Please lubricate the threaded spindle before each use!**

5. Maintenance and Cleaning

- Always keep tool set clean
- Do not use degreasing agents or water in order to avoid corrosion
- For questions and spare parts orders, please indicate the article number of the tool set.
- Any service or repair work must be carried out by qualified personnel only.

6. Dangers emanating from the tool



Before each use, check the HAZET Silent

Block Tool Set for full functional efficiency.

Do not use the HAZET Silent Block Tool Set

if its functional efficiency cannot be ensured

or if damage is detected. If the HAZET Silent

Block Tool Set is used, when it is not in full working

order, you risk severe injuries to persons and damage

to property. Defective tools may cause severe

injury.

- Full functional efficiency is given when:
 - the tool set is smooth running,
 - the tool set is absolutely damage-free.
- The component parts must only be used in combination and as intended.
- When operating the HAZET Silent Block Tool Set, it is necessary to wear safety glasses and proper-fitting protective clothing.
- Any service or repair work must be carried out by qualified personnel only. In order to guarantee long term operational safety, only original spare parts must be used.
- For safety reasons any modification of the HAZET Silent Block Tool Set is strictly forbidden. Any modification of the HAZET Silent Block Tool Set will result in immediate exclusion from warranty and liability.



**Please secure separate parts against falling off!
Please lubricate the threaded spindle before each use!**

1. Technical Information / Tool Parts

Tool parts



<i>HAZET</i> No.	Designation	Extracting	Inserting
4925-4	Housing	x	
4925-5	Extracting pressure plate	x	
4925-6	Inserting pressure plate		x
4925-7	Inserting centering disc		x
4925-8 A	Spindle	x	x

2. Application

- Always follow the instructions of the manufacturers of the vehicles and the manufacturers of the bearing parts.
- The silent block must not be tilted before and during inserting.
- Only use lubricants which are approved by the manufacturers of the vehicles / bearings for inserting the silent block.
- Before extracting and inserting make sure that every tool is in its correct position, to avoid any damage to the vehicle and bearing parts.
- If all parts are optimally adjusted, operate the spindle 4925-8 A until the bearing is extracted / inserted.

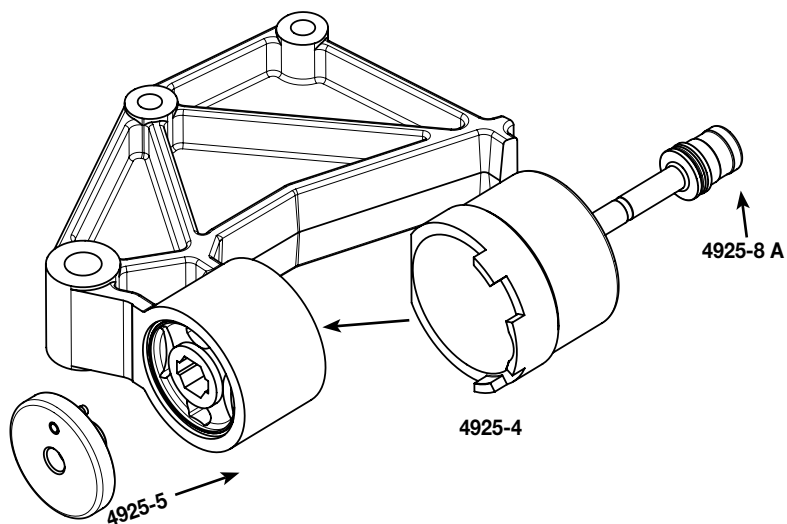


**Please secure separate parts against falling off!
Please lubricate the threaded spindle before each use!**

2. Application

Extraction of the silent blocks

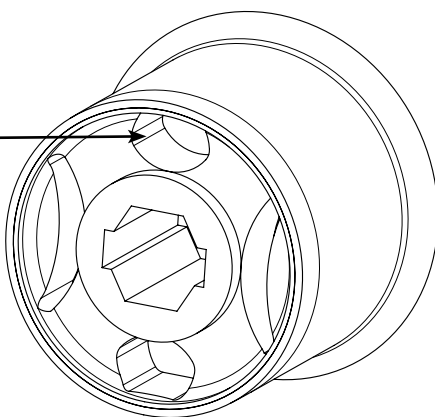
①



Insert the spindle 4925-8 A into the housing 4925-4 (see ill. ①).

②

Recess for pin
(torque arm)



First insert the pressure plate 4925-5 manually from the outside into the silent block and make sure that the locking pin fits correctly into the recess of the silent block (see ill. ②).

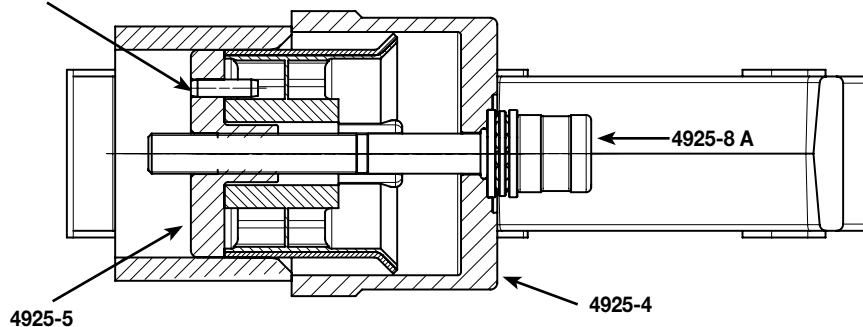
Place the housing 4925-4 with the spindle installed onto the console and screw the spindle manually into the opposite pressure plate 4925-5 (see ill. ①).



Please secure separate parts against falling off!
Please lubricate the threaded spindle before each use!

③

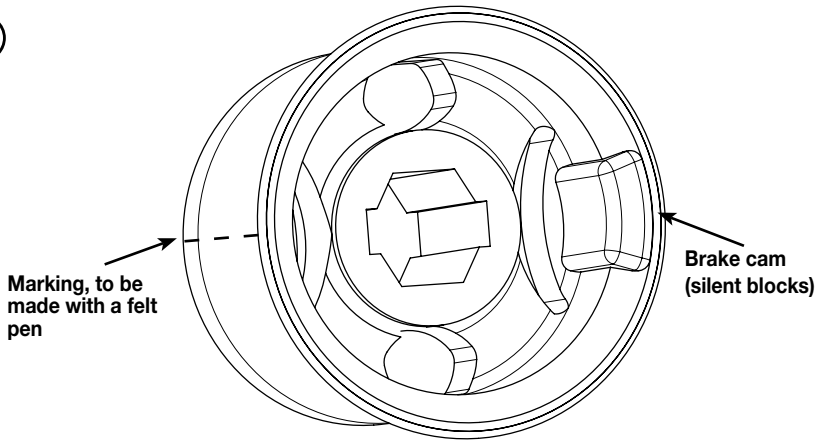
Locking pin



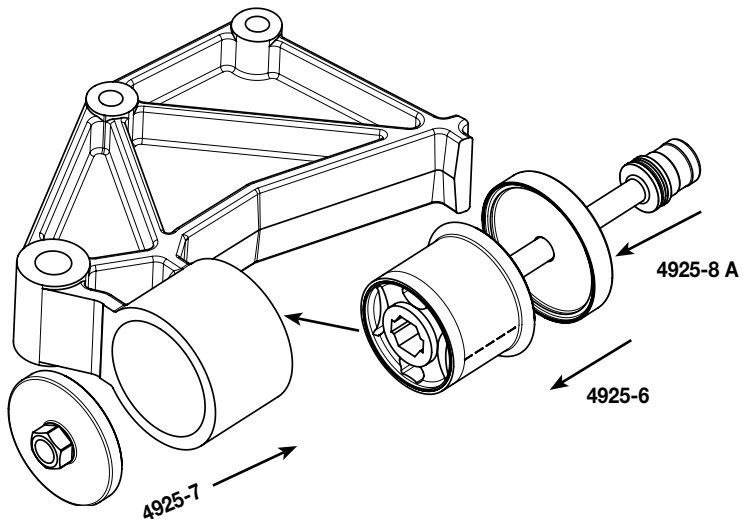
Hold up the pressure plate 4925-5 axially. When connected, operate the spindle with a Reversible Ratchet $12\frac{1}{2}$ (z.B. 916 SP) until the silent block is extracted. (see ill. ②)



Please secure separate parts against falling off!
Please lubricate the threaded spindle before each use!

Insertion of the silent blocks**④**

Only use lubricants which are approved by the manufacturers of the vehicle!
Mark the insertion position at the new silent block with a felt pen. (see ill. ④)

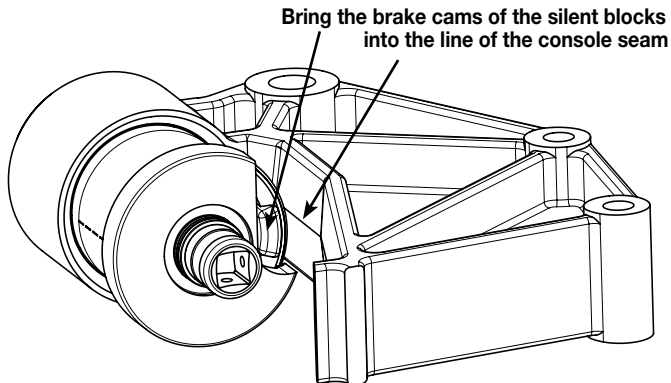
⑤

Assemble the silent block bushing with the pressure plate 4925-6 and the spindle 4925-8 A. (see ill. ⑤)



**Please secure separate parts against falling off!
Please lubricate the threaded spindle before each use!**

6

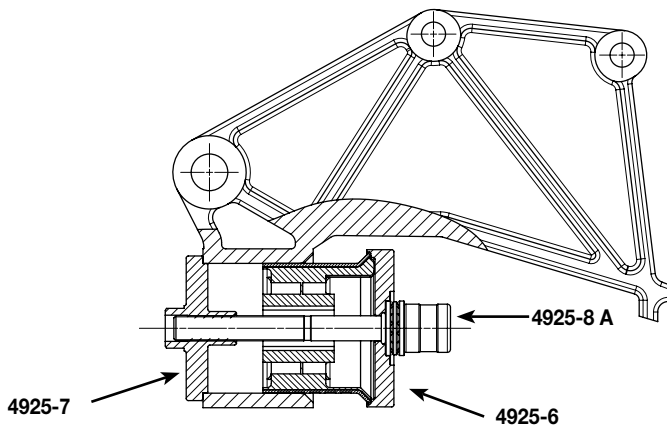


Lubricate the locating hole in the console. Attach the assembled unit with one hand to the console. Please take care to bring the brake cams of silent blocks into the line of the console seam. (see ill. ⑥)

With the other hand, insert the centering disc 4925-7 from outside into the silent block bore hole. (see ill. ⑦)

Screw spindle 4925-8 A manually into the centering disc until both parts are firmly connected. Before inserting the silent block, make sure that the brake cams are in the right position. (see ill. ⑥)

7



With an appropriate Reversible Ratchet $\frac{1}{2}$ " (z.B. 916 SP) screw the spindle all the way down until the silent block is fully inserted into the console. Retain the centering disc 4925-7 at the $\varnothing 19$ mm outside hexagon. (see ill. ⑦)

After insertion disassemble the unit.



Please secure separate parts against falling off!
Please lubricate the threaded spindle before each use!

Notizen / Notes

A large rectangular area with rounded corners, containing 20 horizontal lines for writing notes. The lines are evenly spaced and extend across the width of the page, leaving a small margin at the top and bottom.

HAZET®



HAZET-WERK • Hermann Zerver GmbH & Co. KG

☐ 10 04 61 • D-42804 Remscheid • Germany

☎ +49 (0) 21 91 / 7 92-0 • www.hazet.de • [e-mail info@hazet.de](mailto:info@hazet.de)

FAX +49 (0) 21 91 / 7 92-375 (Deutschland) -400 (International)