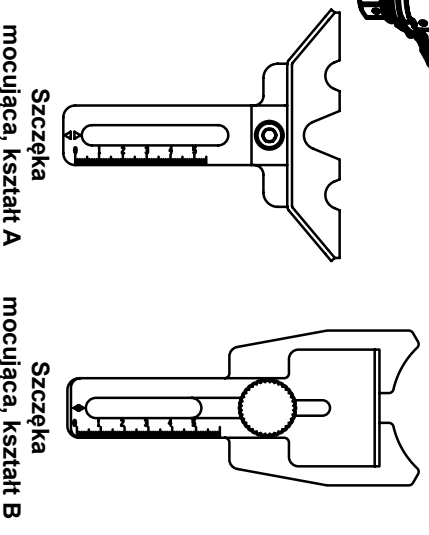
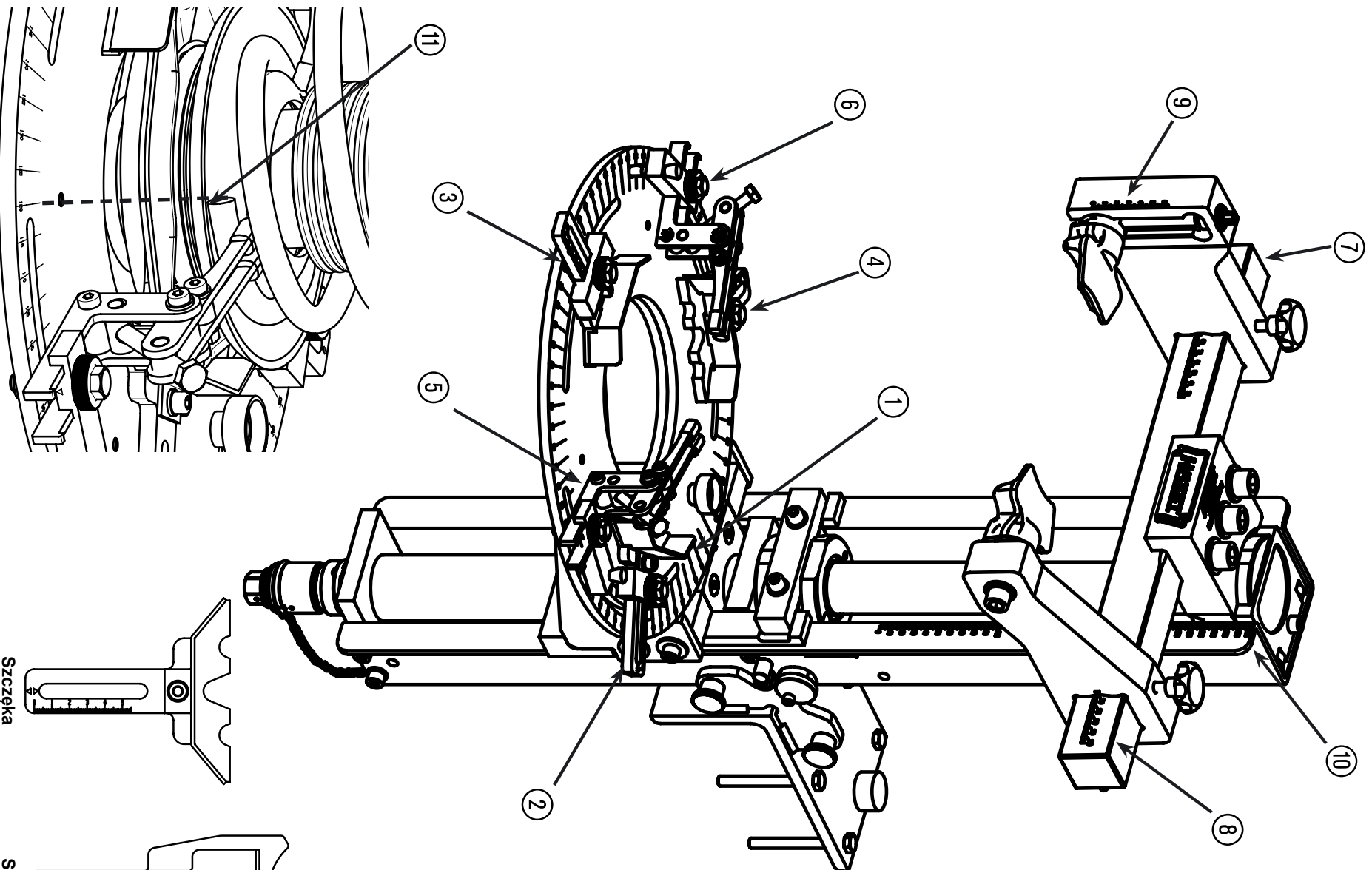


# 4903/4 Uniwersalny stacjonarny ściągacz do sprężyn



# Dane nastaw uniwersalnego stacjonarnego ściązacza do sprężyn HAZET 4903/4



Wystawiający:

Data:

					4903-2											4903-3			4903-1			
No.	Data	Typ pojazdu	Rok produkcji	Oś PL / PP TL / TP	Talerz mocujący ①	Kształt szczęki A / B	Szczęka ②		Szczęka ③		Szczęka ④		Docisk ⑤	Docisk ⑥	Koniec sprężyny ⑪	Uniwersalna płyta mocująca			Ramię nośne ⑩			
							mm	°	mm	°	mm	°	°	°	°	Odstęp lewy ⑦ mm	Odstęp prawy ⑧ mm	Skok ⑨ mm	Wprowa- dzenie mm	w napięciu mm		