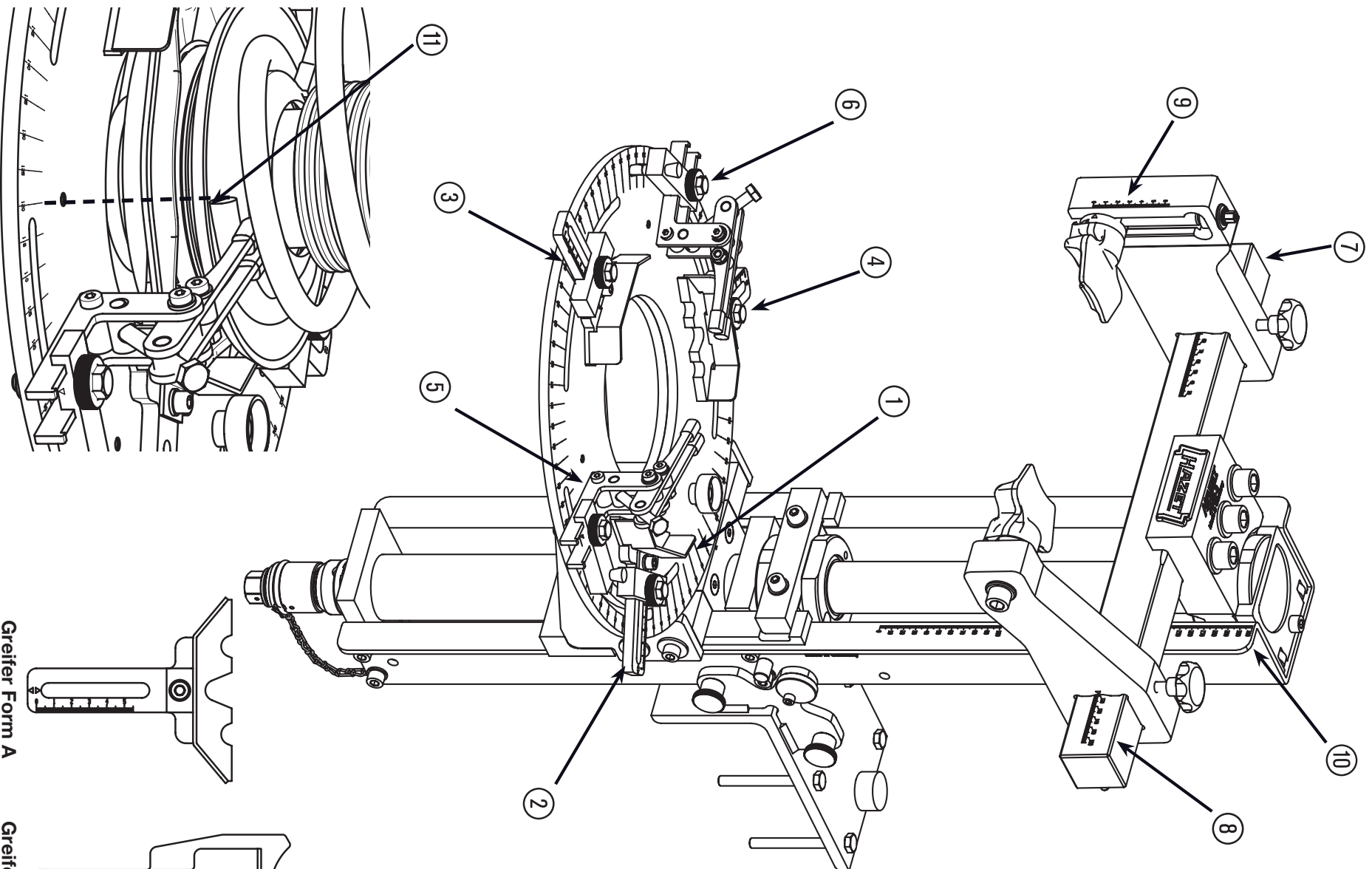
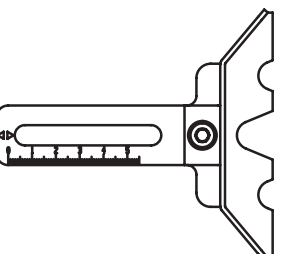


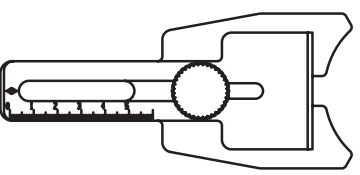
4903/4 Universal-Federspanner



Greifer Form A



Greifer Form B



Einstelldaten HAZET 4903/4 Universal-Federspanner



Aussteller:

Datum:

Ifd. Nr.	Datum	Fahrzeug Typ	Baujahr	Achse	4903-2										4903-3			4903-1			
					Spannteller ①	Greifer Form	Greifer ②		Greifer ③		Greifer ④		Bremse ⑤	Bremse ⑥	Federende ⑪	Universalspannplatte			Grundträger ⑩		
					°	A / B	mm	°	mm	°	mm	°	°	°	°	Abstand links ⑦ mm	Abstand rechts ⑧ mm	Steigung ⑨ mm	Einführen mm	gespannt mm	
				VL / VR HL / HR																	