



## Bedieningsinstructie <sup>E</sup> Veiligheids- breekstift



Geachte klant,  
U heeft nu een HAZET kwaliteitsonderdeel in handen, dat u nu zult willen gebruiken. De veiligheidsbreekstift wordt in de HAZET universeel veerspanner 4903/4 gebruikt om de spindel tegen overbelasting te beschermen.

**! Voor uw veiligheid**  
Voor gebruik dient u de handleiding te lezen.

### Onderdelen 4903-01/3

- 2 cilinderstiften
- 1 O-ring

### Opslag

De onderdelen moeten onder de volgende voorwaarden opgeslagen en bewaard worden:

- Niet los bewaren.
- Droog en stofvrij opslaan.
- Niet blootstellen aan vloeistoffen en agressieve substanties.
- Opslagtemperatuur: -10° tot +45°C
- Relatieve luchtvochtigheid max. 80%

### Recyclen / Afvoeren

- Sorteren volgens de geldige wettelijke voorschriften i.v.m. arbeidsveiligheid en milieubescherming.
- Componenten kunnen gerecycleerd worden.
- Metaalresten verschromen.

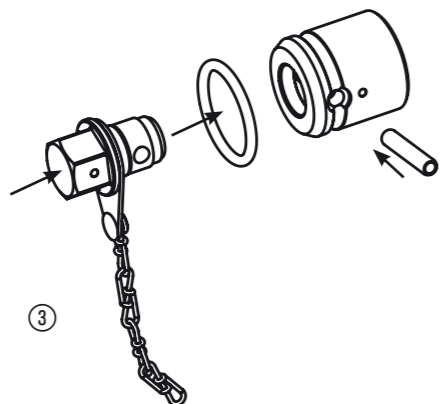
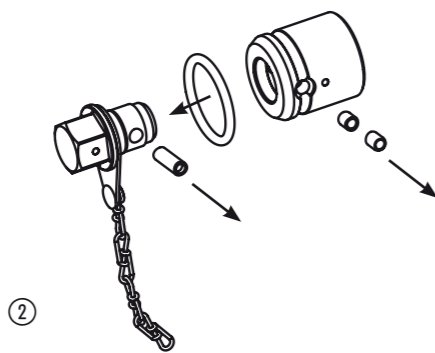
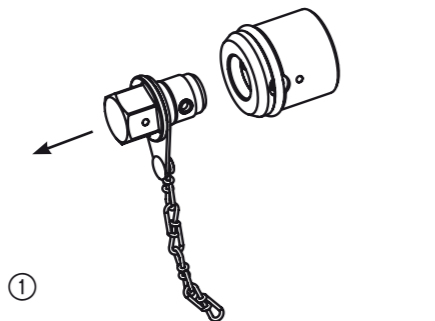
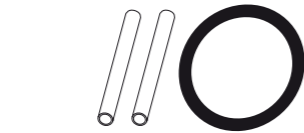
### Technische gegevens

| Cilinderstift | ∅<br>mm | l<br>mm |
|---------------|---------|---------|
| 4903-01       | 6,5     | 34      |

### Gebruik

- 1 Aandrijving van de afdrijving losmaken. Indien nodig het kleemplaatsen omgraten.
- 2 O-ring en breekstift broekstukken verwijderen.
- 3 Aandrijving in de getoonde positie plaatsen, nieuwe veiligheidsbreekstift plaatsen en O-ring erover schuiven.

**! Veilig functioneren is uitsluitend gewaarborgd indien originele HAZET 4903-01/3 onderdelen worden gebruikt!**



## Indicazioni sull'uso <sup>E</sup> Perno di sicurezza



Caro cliente,  
Lei ha fatto una buona scelta. Lei ha scelto un parte di ricambio di qualità HAZET che ottimizzerà il suo lavoro. Il perno di sicurezza viene usato nel tendimolle universale HAZET 4903/4 per la sicurezza del asta.

**! Per la Sua sicurezza**  
Prima dell'uso leggere le relative istruzioni.

### Contenuto 4903-01/3

- 2 spine cilindriche
- 1 guarnizione circolare

### Stoccaggio

Parti di ricambio sono da stoccare seguendo le seguenti indicazioni:

- Non lasciare in luogo aperto.
- Stoccare in un luogo asciutto e privo di polvere.
- Non entrare in contatto con liquidi e sostanze aggressive.
- Temperatura di stoccaggio: -10 - +45°C
- Umidità dell'aria massima 80%

### Smaltimento

- Eliminazione nel rispetto delle norme di lavoro e ambientali vigenti.
- Portare i componenti al riciclaggio.
- Rottamare il materiale metallico restante.

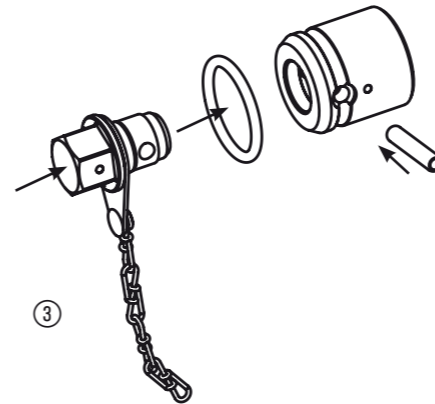
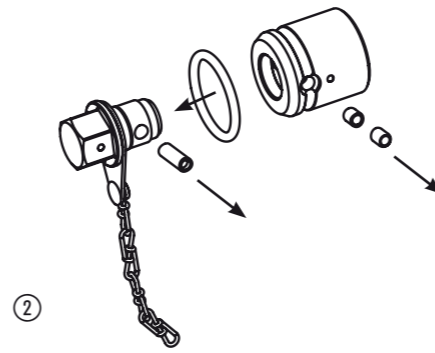
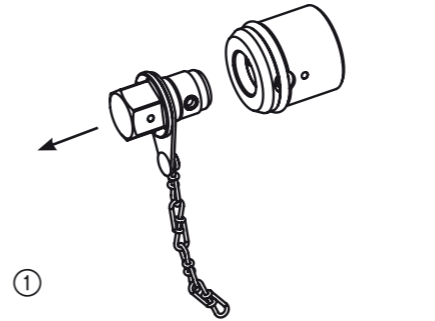
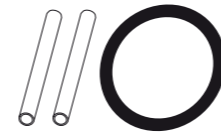
### Dati tecnici

| Spina cilindrica | ∅<br>mm | l<br>mm |
|------------------|---------|---------|
| 4903-01          | 6,5     | 34      |

### Uso

- 1 Staccare il meccanismo dagli alberi filettati. Se necessario, sbavare i punti di tranciatura.
- 2 Rimuovere la guarnizione circolare e i frammenti della spina di sicurezza.
- 3 Collocare il meccanismo nella posizione indicata, inserire la nuova spina di sicurezza e sollevare la guarnizione circolare.

**! Per garantire la funzionalità, utilizzare esclusivamente il parte di ricambio originale HAZET 4903-01/3!**



## Anwendungshinweis <sup>E</sup> Sicherheits- Scherstift



Sehr geehrter Kunde,  
Sie haben eine gute Wahl getroffen. Sie halten ein HAZET Qualitäts-Ersatzteil in den Händen, das Sie nun zum Einsatz bringen wollen. Der Sicherheits-Scherstift wird im HAZET Universal-Federspanner 4903/4 verwendet um die Spindel vor Überlastung zu schützen.

**! Zu Ihrer Sicherheit**  
Vor Einsatz ist der Anwendungshinweis zu lesen.

### Lieferumfang 4903-01/3

- 2 Zylinderstifte
- 1 O-Ring

### Aufbewahrung / Lagerung

Ersatzteile sind unter folgenden Bedingungen zu lagern und aufzubewahren:

- Nicht im Freien aufbewahren.
- Trocken und staubfrei lagern.
- Keinen Flüssigkeiten und aggressiven Substanzen aussetzen.
- Lagertemperatur -10 bis +45°C.
- Relative Luftfeuchtigkeit max. 80%.

### Entsorgung

- Aussonderung unter Beachtung geltender Arbeits- und Umweltschutzvorschriften.
- Bestandteile der Wiederverwertung zuführen.
- Metallische Materialreste verschrotten.

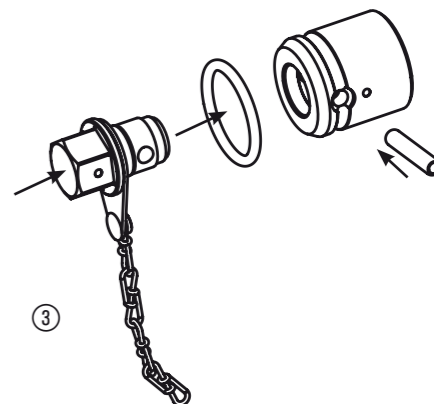
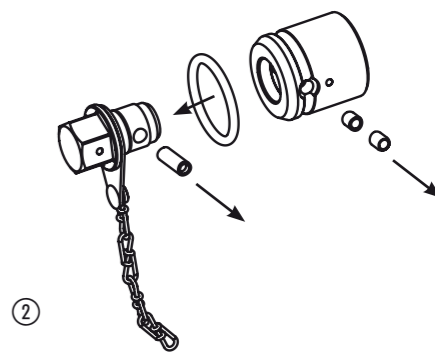
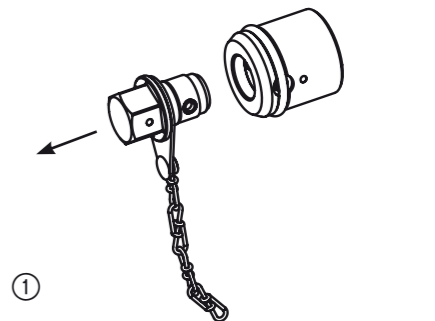
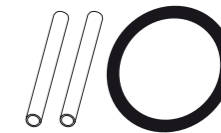
### Technische Daten

| Zylinderstift | ∅<br>mm | l<br>mm |
|---------------|---------|---------|
| 4903-01       | 6,5     | 34      |

### Anwendung

- 1 Antrieb vom Abtrieb trennen. Wenn notwendig sind Scherstellen zu entgraten.
- 2 O-Ring und Scherstift-Brochstücke entfernen.
- 3 Antrieb in der gezeigten Position aufsetzen, neuen Sicherheits-Scherstift einsetzen und O-Ring aufziehen.

**! Gesicherte Funktion ist ausschließlich bei Verwendung des Original HAZET Ersatzteilsatzes 4903-01/3 gegeben!**



223638 1.07.2013/0.01 be/PDF

4903-01/3 AH



## Application Note <sup>(E)</sup> Safety Shearing Pin

**HAZET**  
4903-01/3

Dear Customer,

You have made a good choice. You hold in your hands a HAZET quality spare part which you want to install now.

The Safety Shearing Pin is used upon the HAZET Universal Safety Spring Vice 4903/4 and prevents an overload of the Spring Vice's spindle.

**For Your Safety**  
Before using the spare part, read this application note!

### Included 4903-01/3

- 2 Straight Pins
- 1 O-Ring

### Storage

Spare parts must always be stored as indicated below:

- Do not store outdoors.
- Store in a dry and dust-free place.
- Do not expose to liquids or aggressive substances.
- Storage temperature: -10° up to +45°C
- Relative air humidity: max. 80%

### Disposal

- Dispose of in compliance with guidelines for environmental protection and work safety.
- Components can be recycled.
- Metal rests can be scrapped.

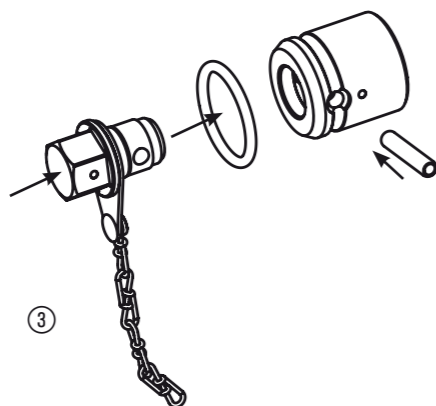
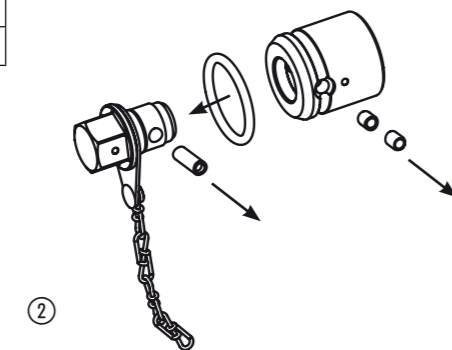
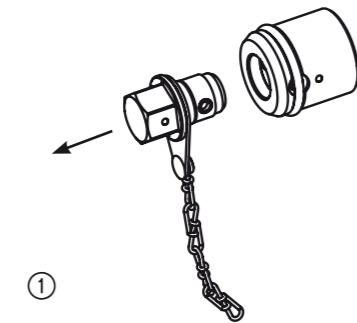
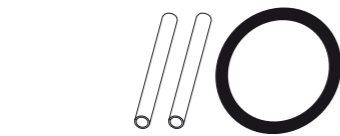
### Technical Information

| Straight Pin | ∅<br>mm | l<br>mm |
|--------------|---------|---------|
| 4903-01      | 6.5     | 34      |

### Use

- 1 Remove the drive from the output. Debur the shearing area if necessary.
- 2 Remove the O-ring and the fragments of the shearing pin.
- 3 Replace the drive as shown in the illustration, insert a new safety shearing pin and put on the O-ring.

**Safe functioning can only be assured upon usage of the original HAZET 4903-01/3 spare part!**



## Notice d'utilisation <sup>(E)</sup> Goujon de sécurité de cisaillement

**HAZET**  
4903-01/3

Cher client,

Vous avez fait le bon choix. Vous tenez dans vos mains une pièce de rechange HAZET que vous voulez mettre en service.

Le goujon de sécurité de cisaillement s'utilise dans le compresseur de ressort universel HAZET 4903/4 afin d'empêcher une surcharge de la broche.

**Pour votre sécurité**  
Avant de la mise en service, lisez cette notice d'utilisation s.v.p.!

### Inclus 4903-01/3

- 2 goujons cylindriques
- 1 joint thorique

### Stockage / Dépôt

Les pièces de rechange doivent être stockées selon les conditions décrites ci-après :

- Ne pas stocker en plein air.
- Stocker dans un endroit sec et exempt de poussière.
- Ne pas exposer aux liquides ou aux substances agressives.
- Température de stockage : -10° à +45°C
- Humidité relative de l'air : 80% max.

### Mise au rebut

- Mise au rebut selon les lois sur la protection de l'environnement et sur la sécurité au travail.
- Les pièces détachées peuvent être recyclées.
- Mettez les pièces métalliques au rebut.

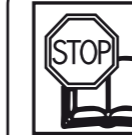
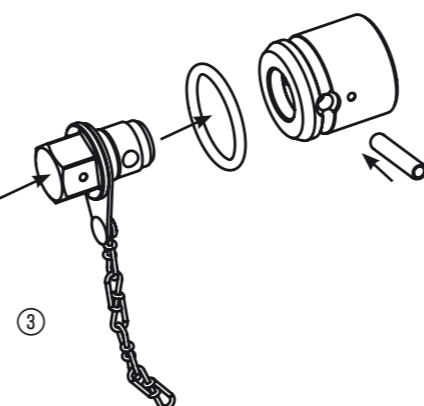
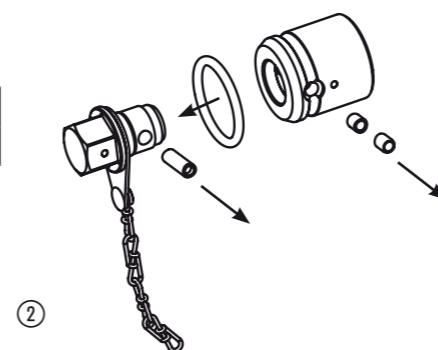
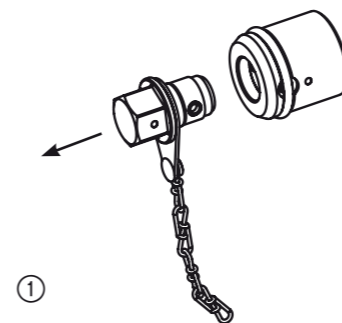
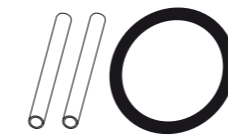
### Information technique

| Goujon cylindrique | ∅<br>mm | l<br>mm |
|--------------------|---------|---------|
| 4903-01            | 6,5     | 34      |

### Utilisation

- 1 Séparez l'entraînement de la sortie. Si nécessaire, ébavurez les zones de cisaillement.
- 2 Retirez le joint thorique et les fragments du goujon de cisaillement.
- 3 Positionnez l'entraînement comme indiqué, insérez le neuf goujon de cisaillement et mettez le joint torique.

**Un fonctionnement en toute sécurité n'est possible qu'avec la pièce de rechange d'origine HAZET 4903-01/3 !**



## Nota de aplicación <sup>(E)</sup> Perno de cizalla- dura de seguridad

**HAZET**  
4903-01/3

Estimado cliente,

Ud. ha hecho una buena elección. Tiene en sus manos una pieza de repuesto HAZET que quiere poner en servicio ahora.

El perno de cizalladura de seguridad se utiliza en el compresor y desmonta muelles universal HAZET 4903/4 para proteger el husillo del compresor contra la sobrecarga.

**Para su seguridad**  
Antes de utilizar la pieza de repuesto, lea esta nota de aplicación.

### Incluido 4903-01/3

- 2 pernos cilíndricos
- 1 aro tórico

### Almacenaje / depósito

Las piezas de repuesto deben guardarse según las condiciones siguientes:

- ¡No almacenar al aire libre!
- ¡Guardar en un lugar seco y libre de polvo!
- ¡No exponer a los líquidos o las sustancias agresivas!
- Temperatura de depósito: -10° a +45°C
- Humedad relativa del aire máx: 80%

### Eliminación

- Eliminación en base a las normas de prevención de accidentes y las normas para la protección del medio ambiente.
- Reciclar las piezas sueltas.
- Desguazar los restos metálicos.

### Información técnica

| Perno cilíndrico | ∅<br>mm | l<br>mm |
|------------------|---------|---------|
| 4903-01          | 6,5     | 34      |

### Utilización

- 1 Separe el mecanismo de accionamiento de la salida. En caso necesario, elimine las rebabas en la zona de cizalladura.
- 2 Retire el aro tórico y los fragmentos del perno de cizalladura.
- 3 Coloque el mecanismo de accionamiento en la posición mostrada, introduzca el perno de cizalladura nuevo y encaje el aro tórico.

**¡El funcionamiento seguro sólo está garantizado si se emplea la pieza de repuesto original HAZET 4903-01/3!**

