

E**HAZET**[®]**4800-31****Instrucciones de manejo
Adaptador universal**

Estimado cliente,

Usted ha hecho una buena elección. Tiene en sus manos un producto HAZET de alta calidad que quiere accionar ahora.

El adaptador universal HAZET 4800-31 puede ser usado para el control del sistema de refrigeración con una presión de 1.5 bar. El adaptador con el caucho escalonado (2) es especialmente apropiado para vehículos japoneses con orificios de radiador (acoplamiento de bayoneta) de 18 a 24 mm ϕ .

Método de control:

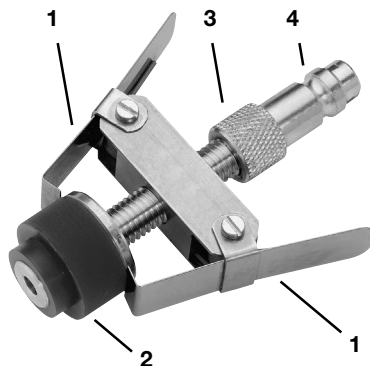
Desmontar la tapadera del sistema de refrigeración. El orificio tiene que estar limpio y seco. Eliminar los residuos de aceite, grasa y glicol con bencina para que el adaptador quede bien fijo.

Apretar las dos grapas tensoras (1) e introducir el adaptador universal en el orificio de radiador.

Soltar las grapas tensoras – de este modo el adaptador queda bien fijado en el borde del orificio.

Girar el tornillo moleteado (3) del árbol roscado para asegurar que el adaptador asiente bien en el orificio.

Acoplar el comprobador de radiador HAZET 4800-1 al manguito de acoplamiento (4) e iniciar la presurización. Para un control seguro les recomendamos el uso del tubo flexible HAZET 4800-2 (como pieza de conexión entre el sistema de refrigeración y el adaptador universal).



Tener cuidado con los sistemas de refrigeración calientes a presión. No debe desmontar el tapón de radiador, si el motor está caliente – arriesga quemaduras.

4800-31 I. 07.2001/0.5 D6

Reservado el derecho a modificaciones

D**HAZET-WERK**
HÖCHSTE TECHNOLOGIE IN DER WERKZEUGFERTIGUNG SEIT 1868**HAZET**[®]**4800-31****Gebrauchsanweisung
Universaladapter**

Sehr geehrter Kunde,

Sie haben eine gute Wahl getroffen. Sie halten ein HAZET Qualitäts-Produkt in Händen, das Sie nun in Betrieb nehmen wollen.

Der Universaladapter HAZET 4800-31 ist speziell einsetzbar zur Prüfung des Kühlsystems durch Druckaufbau von ca. 1.5 bar. Der Adapter mit Stufengummi (2) eignet sich insbesondere für japanische Fahrzeuge für Kühleröffnungen (Bajonettöffnungen mit Öffnungs- ϕ von 18 bis 24 mm.

Prüfvorgang:

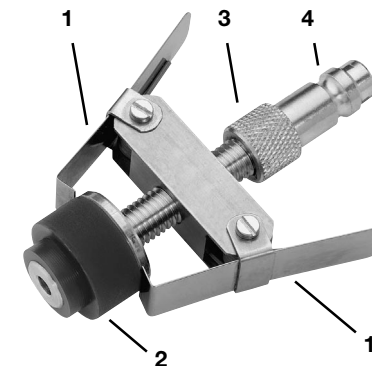
Originalverschluß des Kühlsystems abnehmen. Die Öffnung muß sauber und trocken sein. Öl-, Fett- und Glykollrückstände müssen mit Benzin entfernt werden, da sonst nicht die notwendige Haltekraft erreicht wird.

Universaladapter HAZET 4800-31 durch Zusammendrücken der beiden Spannkammern (1) locker in die Kühleröffnung stecken.

Spannkammern loslassen – die Arretierung erfolgt nun durch die Spannkammern am Rand des Kühlerstutzens.

Durch Drehen der Rändelschraube (3) an der Gewindestange wird der Adapter in der Öffnung verspannt.

Durch den vorhandenen Kupplungsstecker (3) kann der Kühlsystemtester HAZET 4800-1 angekuppelt und mit dem Druckaufbau begonnen werden. Bei der Kühlsystemprüfung empfehlen wir die Verwendung des flexiblen Schlauchs HAZET 4800-2 (als Verbindungsstück zwischen Kühlsystemtester und Universaladapter).



Vorsicht bei heißem und unter Druck stehendem Kühlsystem. Beim Abnehmen des Kühlerdeckels besteht bei heißem Motor Verbrennungsgefahr!

Technische Änderungen vorbehalten.

1



4800-31

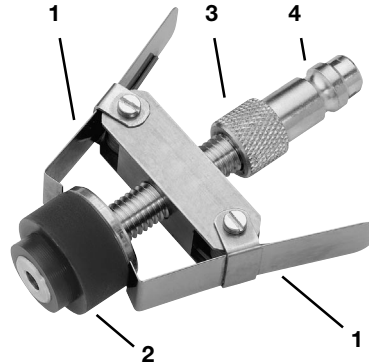


Operating Instructions Universal Adapter

Dear Customer,

You have made a good choice. With a HAZET Universal Adapter 4800-31, you have a quality tool in your hands.

The universal adapter HAZET 4800-31 is constructed for the testing of cooling systems with a pressure build-up of approx. 1.5 bar. The adapter with stepped rubber (2) is especially suitable for radiator orifices (bayonet orifices) on Japanese cars with orifice \varnothing of 18 to 24 mm (approx. 7 to 9.5 inch).



Test procedure:

Remove the lid off the cooling system. The orifice has to be clean and dry. Use benzine in order to remove residual oil, grease and glycol, improving the adhesion of the adapter.

Squeeze both clamps (1) and insert the universal adapter HAZET 4800-31 into the radiator orifice.

Release the clamps - the clamps keep a firm hold on the edges of the radiator orifices.

Turn the knurled screw (3) at the threaded rod in order to tighten the adapter and to improve the adhesion.

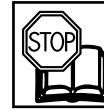
Connect the Tester for Cooling Systems HAZET 4800-1 to the coupling nipple (4) and start building up pressure. Use e.g. the flexible Intermediary Hose HAZET 4800-2 to connect the Tester to the Universal Adapter.



Be careful when working on hot cooling circuits under pressure. Do not remove the radiator filler cap when the motor is still hot – you risk severe burning!



4800-31

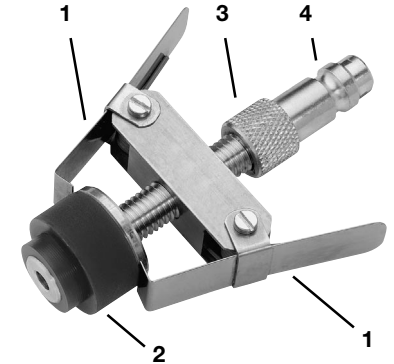


Notice d'utilisation Adaptateur universel

Cher client,

Vous avez fait un bon choix. Vous tenez dans vos mains un produit de haute qualité HAZET que vous voulez mettre en service.

L'adaptateur universel HAZET 4800-31 est utilisable pour le contrôle des systèmes de refroidissement avec remontée de pression d'environ 1,5 bar. L'adaptateur avec le caoutchouc à 2 étages (2) est bien approprié pour les véhicules japonais avec des orifices de radiateur (raccords à baionnette) d'un \varnothing de 18 à 24 mm.



Méthode de contrôle:

Enlever le couvercle du système de refroidissement. L'orifice doit être propre et sec. Utiliser de la benzine pour enlever les résidus d'huile, de graisse et de glycol, améliorant ainsi l'adhésion de l'adaptateur.

Appuyer sur les deux crampons (1) et introduire l'adaptateur universel dans l'orifice de radiateur.

Lâcher les crampons – ainsi l'adaptateur est bien fixé dans le raccord de radiateur.

Tourner la vis moletée (3) de la tige filetée pour bien serrer l'adaptateur dans l'orifice de radiateur et améliorer l'adhésion.

Accoupler le testeur du circuit de refroidissement HAZET 4800-1 au manchon d'accouplement (4) et commencer à remonter la pression. Pour le contrôle du circuit de refroidissement, nous conseillons l'utilisation du tuyau flexible HAZET 4800-2 (comme pièce intermédiaire entre le testeur du circuit de refroidissement et l'adaptateur universel).



Soyez prudent avec les circuits de refroidissement chauds sous pression. Ne pas enlever le bouchon de radiateur lorsque le moteur est encore chaud – il existe des risques de brûlures.