



Betriebsanleitung Arbeits-Sitz

mit pneumatischer Höhenverstellung und 5 Rädern



195-4



1. Zu Ihrer Sicherheit

! Vor Inbetriebnahme ist die Betriebsanleitung zu lesen und zu beachten.

Zum bestimmungsgemäßen Gebrauch des Werkzeuges gehört die vollständige Beachtung aller Sicherheitshinweise und Informationen. Für Verletzungen und Schäden, die aus unsachgemäßer und zweckentfremdeter Anwendung bzw. Zuwiderhandlung gegen die Sicherheitsvorschriften resultieren, übernimmt HAZET keine Haftung oder Gewährleistung. Hierfür haftet allein der Betreiber.

2. Symbolerklärung

ACHTUNG: Schenken Sie diesen Symbolen höchste Aufmerksamkeit!

BETRIEBSANLEITUNG LESEN!

! Der Betreiber ist verpflichtet die Betriebsanleitung und die Sicherheitsvorschriften zu beachten und alle Anwender des Werkzeuges gemäß dieser zu unterweisen.

HINWEIS!

! Dieses Symbol kennzeichnet Hinweise, die Ihnen die Handhabung erleichtern.

WARNUNG!

! Dieses Symbol kennzeichnet wichtige Beschreibungen, gefährliche Bedingungen, Sicherheitsgefahren und Sicherheitshinweise.

ACHTUNG!

! Dieses Symbol kennzeichnet Hinweise, deren Nichtbeachtung Beschädigungen, Fehlfunktionen und/oder den Ausfall des Gerätes zur Folge haben.

3. Ersatzteile

- Aus Sicherheitsgründen dürfen nur Original-Ersatzteile von HAZET verwendet werden.
- Falsche oder fehlerhafte Ersatzteile können zu Beschädigungen, Fehlfunktionen oder Totalausfall des Werkzeuges führen.
- Bei Verwendung nicht freigegebener Ersatzteile erlöschen sämtliche Garantie-, Service-, Schadensersatz- und Haftpflichtansprüche gegen den Hersteller oder seine Beauftragten, Händler und Vertreter.

4. Entsorgung

- Zur Aussonderung, reinigen und unter Beachtung geltender Arbeits- und Umweltschutzvorschriften zerlegen.
- Bestandteile der Wiederverwertung zuführen.

5. Bestimmungsgemäße Verwendung

! Setzen Sie sich normal hin. Vermeiden Sie Stoßbelastungen, lassen Sie sich nicht auf den Sitz „fallen“.

- Stellen Sie sich nicht auf die Sitzfläche.
- Setzen Sie den Hocker nur auf glatten, ebenen Böden ein.
- Überschreiten Sie die Maximallast nicht

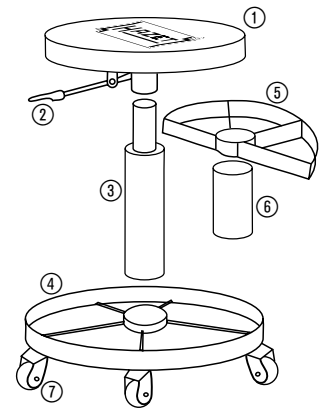
6. Aufbewahrung / Lagerung

! Das Gerät ist unter folgenden Bedingungen zu lagern und aufzubewahren:

- Nicht im Freien aufbewahren.
- Trocken und staubfrei lagern.
- Keinen Flüssigkeiten und aggressiven Substanzen aussetzen.
- Lagertemperatur -10 bis +45°C.
- Relative Luftfeuchtigkeit max. 65%.

7. Geräteelemente

- ① Sitz
- ② Hebel
- ③ Pneumatikeinheit
- ④ Grundplatte
- ⑤ Werkzeugfach
- ⑥ Distanzhülse
- ⑦ Räder



8. Technische Daten

- Höhe: min. 38 cm – max. 51 cm
- Tragkraft: max. 150 kg

9. Lieferumfang

1 Sitz, 1 Werkzeugfach, 1 Distanzhülse, 1 Pneumatikeinheit, 1 Grundplatte, 5 Rollen, 5 Unterlegscheiben, 5 Federringe, 5 Muttern.

10. Montageanleitung

- Befestigen Sie Rollen mit den Unterlegscheiben, Federringen und Muttern an der Grundplatte.
- Stecken Sie die Pneumatikeinheit in das Mittelloch der Grundplatte.
- Schieben Sie zuerst die Distanzhülse über die Pneumatikeinheit bis auf die Grundplatte.
- Danach schieben Sie das Werkzeugfach über die Pneumatikeinheit, bis das Werkzeugfach auf der Distanzhülse aufsitzt.
- Stecken Sie den Sitz auf die Hubstange der Pneumatikeinheit.

11. Pflege und Instandhaltung

- Stöße, Schläge, Herunterfallen und Flüssigkeitskontakt können die Funktion beeinträchtigen und das Gerät beschädigen.
- Reinigen Sie die Kissen nur mit einem feuchten Tuch.
- Entfernen Sie regelmäßig Schmutz und andere Teile, die an den Rollen anhaften.
- Überprüfen Sie regelmäßig die Verschraubungen und ziehen Sie diese bei Bedarf nach.



Operating Instructions

Pneumatic Chair

with 5 castors



1. For Your Safety

Please read this Operating instructions before using the product!

For effective use of the product as intended, it is essential that all safety and other information in these operating instructions is adhered to.

HAZET will not be liable for any injuries to persons or damage to property originating from improper application, misuse of the product or a disregard of the safety instructions.

They are the sole responsibility of the operator and user.

2. Explanation of Symbols

ATTENTION : Please pay attention to these symbols!

Read the Operating Instructions!



The user/owner of this product is obliged to observe the operating instructions and should ensure all users of this product use it according to the information given in this manual.

NOTICE!

This symbol marks advice which is helpful when using the product.

CAUTION!



This symbol marks important specifications, dangerous conditions, safety risks and safety advice.

ATTENTION!



This symbol marks advice which if disregarded results in damage, malfunction and/or functional failure of the product.

3. Spare Parts

- Only use the manufacturer's original spare parts.
- Unsuitable or defective spare parts may cause damage, malfunction or total failure of the product.
- The use of non approved spare parts will void all warranty, service and liability claims as well as all claims for compensation against the manufacturer or its agents, distributors and sales representatives.

4. Disposal

- Dispose of in compliance with guidelines for environmental protection and work safety.
- Components can be recycled.
- Metal rests can be scrapped.

5. Appropriate Use

Sit down gently. Avoid shock loads caused by jumping or falling onto the seat.

- Do not stand on the seat.
- Move over smooth, seamless surfaces only.
- Do not exceed rated capacity.

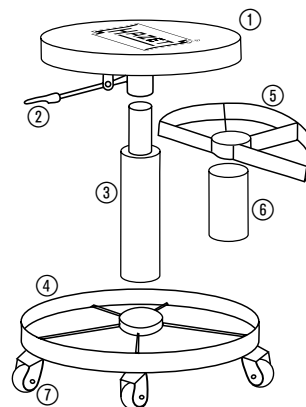
6. Storage

The product should be stored as indicated below:

- Do not store outdoors.
- Store in a dry and dust-free place.
- Do not expose to liquids or aggressive substances.
- Storage temperature: -10° up to +45°C
- Relative air humidity: 65% max.

7. Tool Elements

- ① Seat
- ② Level
- ③ Pneumatic unit
- ④ Base plate
- ⑤ Tool tray
- ⑥ Distance sleeve
- ⑦ Castors



8. Technical Information

- Height: min. 38 cm – max. 51 cm
- Carrying Capacity: max. 150 kg

9. Included in Delivery

1 Seat, 1 Tool tray, 1 Distance sleeve, 1 Pneumatic unit, 1 Base plate, 5 Castors, 5 Washers, 5 Lock washers, 5 Nuts.

10. Assembly instructions:

- Attach castors with the washers, lock washers and nuts on the base plate.
- Insert the pneumatic unit into the center hole of the base plate.
- Slide the distance sleeve over the pneumatic unit down to the base plate.
- Then slide the tool tray over the pneumatic unit until the tool tray affect the distance sleeve.
- Attach the seat onto the piston of the pneumatic unit.

11. Maintenance and Cleaning

- Do not let fall down. Do not expose to impacts or liquids as they might affect the functionality and damage the product.
- Clean the cushions with a damp cloth.
- Clean the castors regularly, remove grease, dirt and other parts.
- Check the screws and connections regularly and tighten them if necessary.



Mode d'emploi

Siège de travail

avec dispositif de réglage en hauteur pneumatique et 5 roulettes



1. Pour votre sécurité

Avant la mise en service, lisez et respectez le mode d'emploi. L'observation de toutes les consignes de sécurité et des informations est nécessaire à l'utilisation correcte de cet outil.

HAZET décline toute responsabilité quant aux dommages matériels et corporels qui feraient suite à l'utilisation incorrecte ou détournée de l'outil ou bien au non-respect des instructions de sécurité. D'éventuelles blessures et/ou dommages matériels entraînés par une utilisation inappropriée relèvent de la responsabilité exclusive du propriétaire.

2. Explication des symboles

ATTENTION : Faites particulièrement attention à ces symboles !

LISEZ LE MODE D'EMPLOI !



Le propriétaire de cet outil est tenu de prendre connaissance du mode d'emploi et d'instruire tous les autres utilisateurs de l'outil selon les instructions données dans cette notice.

NOTE !

Ce symbole marque les indications qui facilitent le maniement.

AVERTISSEMENT !



Ce symbole indique des spécifications importantes, des conditions dangereuses, des risques et des consignes de sécurité.

ATTENTION !



Ce symbole marque les indications, dont le non-respect peut entraîner l'endommagement, le dysfonctionnement et/ou la défaillance de l'outil.

3. Pièces de rechange

- Pour des raisons de sécurité, seules des pièces de rechange originales de HAZET doivent être utilisées.
- L'utilisation de pièces de rechange inappropriées ou défectueuses peut entraîner l'endommagement, le dysfonctionnement et/ou la défaillance de l'outil.
- L'utilisation de pièces de rechange non autorisées entraînera automatiquement la perte de tous les droits de garantie, les droits de service, les droits aux dommages et intérêts et la prétention en responsabilité contre le fabricant ou ses agents, distributeurs et représentants.

4. Mise au rebut

- Nettoyez l'outil et mettez les composants au rebut en tenant compte des prescriptions de sécurité au travail et de protection de l'environnement en vigueur.
- Les pièces détachées peuvent être recyclées.

5. Utilisation conforme aux instructions

Assoyez-vous normalement. Évitez les charges de choc, ne vous laissez pas « tomber » sur le siège.

- Ne montez pas sur la surface d'assise.
- Ne placez le tabouret que sur des sols lisses et plats.
- Ne dépassez pas la charge maximale

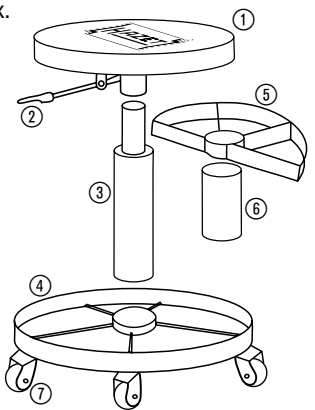
6. Stockage / Dépôt

Cet outil doit être stocké selon les conditions décrites ci-après :

- Ne stockez pas l'outil en plein air.
- Stockez l'outil dans un endroit sec et libre de poussière.
- N'exposez pas l'outil à des liquides ou à des substances agressives.
- Température de stockage : de -10° à +45°C.
- Humidité relative de l'air : 65 % max.

7. Éléments de l'appareil

- ① Siège
- ② Levier
- ③ Unité pneumatique
- ④ Plaque de base
- ⑤ Compartiment à outils
- ⑥ Douille d'entretoise
- ⑦ Roulettes



8. Informations techniques

- Hauteur : 38 cm min. – 51 cm max.
- Capacité de charge : 150 kg max.

9. Étendue de la livraison

1 siège, 1 compartiment à outils, 1 douille d'entretoise, 1 unité pneumatique, 1 plaque de base, 5 roulettes, 5 rondelles, 5 rondelles Grower, 5 écrous.

10. Instructions de montage

- Fixez les roulettes sur la plaque de base à l'aide des rondelles, des rondelles Grower et des écrous.
- Enfoncez l'unité pneumatique dans le perçage central de la plaque de base.
- Enfoncez tout d'abord la douille d'entretoise sur l'unité pneumatique jusqu'à la plaque de base.
- Enfoncez ensuite le compartiment à outils sur l'unité pneumatique jusqu'à ce qu'il repose sur la douille d'entretoise.
- Posez le siège sur la tige de poussoir de l'unité pneumatique.

11. Maintenance et nettoyage

- Ne laissez pas tomber l'outil. Les coups ou le contact avec des liquides peuvent entraîner l'endommagement, le dysfonctionnement et/ou la défaillance de l'outil.
- Nettoyez les coussins uniquement avec un chiffon humide.
- Éliminez régulièrement la saleté et autres salissures qui adhèrent aux roulettes.
- Contrôlez régulièrement les liaisons vissées et resserrez-les si nécessaire.



Instrucciones de uso Taburete de taller

con ajuste de altura neumático y 5 ruedas



195-4



1. Para su seguridad

! Antes de la puesta en marcha, deberá leer y observar las instrucciones de uso.

El uso adecuado de la herramienta incluye la observación de todas las instrucciones de seguridad y las informaciones.

HAZET no se responsabiliza de los daños personales y materiales debidos a un uso inadecuado o distinto al uso previsto o bien al incumplimiento de estas indicaciones de seguridad. En tal caso, el operador será el único responsable.

2. Explicación de los símbolos

ATENCIÓN: Preste la máxima atención a estos símbolos.

LEA LAS INSTRUCCIONES



El operador de la herramienta está obligado a seguir las recomendaciones de uso y las indicaciones de seguridad e instruir a todos los usuarios de la herramienta conforme a las mismas.

¡AVISO!

! Este símbolo identifica las indicaciones que le facilitan el manejo de la herramienta.

¡ADVERTENCIA!

! Este símbolo señala las descripciones importantes, las condiciones peligrosas y las indicaciones de seguridad.

¡ATENCIÓN!



Este símbolo señala las indicaciones cuyo incumplimiento puede tener como consecuencia el deterioro, defectos de funcionamiento y/o el fallo del aparato.

3. Repuestos

- Por motivos de seguridad, solo se deben utilizar repuestos originales de HAZET.
- La utilización de repuestos inadecuados o defectuosos puede tener como consecuencia el deterioro, el mal funcionamiento o el fallo total de la herramienta.
- La utilización de repuestos no autorizados conlleva la pérdida de todos los derechos de garantía, de servicio, de indemnización por daños y perjuicios y el derecho a presentar una reclamación por responsabilidad contra el fabricante o sus agentes, distribuidores y representantes.

4. Eliminación

- Para la eliminación, limpie las herramientas y elimínelas en base a las normas de prevención de accidentes y las normas para la protección del medio ambiente.
- Recicle los componentes.

5. Uso previsto

! Siéntese de manera normal. Evite las cargas por golpes, no se deje "caer" sobre el asiento.

- No se ponga de pie sobre la superficie del asiento.
- Ponga el taburete únicamente sobre un suelo liso y llano.
- No sobrepase la carga máxima.

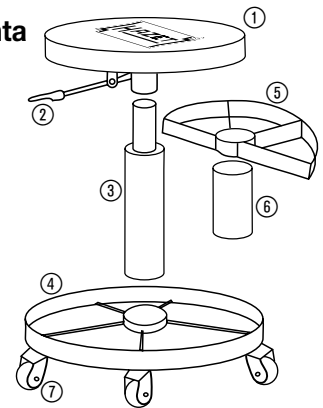
6. Conservación / almacenamiento

! Guarde la herramienta según las condiciones siguientes:

- No guarde la herramienta al aire libre.
- Guarde la herramienta en un lugar seco y sin polvo.
- No exponga la herramienta a los líquidos o sustancias agresivas.
- Temperatura de almacenaje: de -10 °C a +45 °C
- Humedad relativa del aire: 65 % máx.

7. Elementos de la herramienta

- 1 Taburete
- 2 Palanca
- 3 Unidad neumática
- 4 Placa base
- 5 Compartimento para herramientas
- 6 Casquillo distanciador
- 7 Ruedas



8. Datos técnicos

- Altura: mín. 38 cm – máx. 51 cm
- Capacidad de carga: máx. 150 kg

9. Contenido del envío

1 taburete, 1 compartimento para herramientas, 1 casquillo distanciador, 1 unidad neumática, 1 placa base, 5 ruedas, 5 arandelas, 5 arandelas elásticas, 5 tuercas

10. Instrucciones de montaje

- Fije las ruedas a la placa base con las arandelas, arandelas elásticas y tuercas.
- Introduzca la unidad neumática en el agujero central de la placa base.
- Empuje primero el casquillo distanciador por la unidad neumática hasta la placa base.
- A continuación, empuje el compartimento para herramientas por la unidad neumática hasta que el compartimento se asiente sobre el casquillo distanciador.
- Introduzca el asiento en la barra de elevación de la unidad neumática.

11. Conservación y mantenimiento

- No deje caer la herramienta. Evite los golpes y el contacto con líquidos ya que pueden perjudicar su funcionamiento y deteriorarla.
- Limpie los cojines únicamente con un paño húmedo.
- Elimine periódicamente la suciedad y otras piezas que se adhieren a las ruedas.
- Compruebe regularmente las uniones roscadas y apriételas cuando sea necesario.